

ДОГОВОР № 5-2
УПРАВЛЕНИЯ МНОГОКВАРТИРНЫМ ДОМОМ

г. Москва

" 05 " 04 2019 г.

Государственное бюджетное учреждение города Москвы «Жилищник района Богородское» (далее - Управляющая организация), лицензия на осуществление деятельности по управлению многоквартирными домами от «16» апреля 2015г. № 077 000340, в лице руководителя Саламова Марата Анваровича, действующего на основании Устава, с одной стороны, и Ишмаева Фаруха Мухамедовича, являющегося собственником квартиры № 7 общей площадью 65,7 кв. м, жилой площадью _____ кв. м (далее - Собственник) на _____ этаже _____-этажного многоквартирного дома по адресу: 107150, г. Москва, Ивантеевская улица, дом 5, корп.2 (далее Многоквартирный дом), на основании сделки о возмездном приобретении права, № 49 АП 120268 от «03» 10 2013 г., выданного Третьей инстанцией Федеральной службы государственной регистрации и кадастра (наименование органа, выдавшего, заверившего или зарегистрировавшего документы) или представитель Собственника в лице _____, (должность, фамилия, имя, отчество представителя), действующего в соответствии с полномочиями, основанными на

_____ (наименование федерального закона, акта уполномоченного на то государственного органа либо доверенности, оформленной в соответствии с требованиями п. 5 и 6 ст. 185, ст. 186 ГК РФ или удостоверенной нотариально) именуемые далее Стороны, заключили настоящий Договор управления многоквартирным домом (далее - Договор) о нижеследующем.

1. ОБЩИЕ ПОЛОЖЕНИЯ

1.1. Цель настоящего Договора - обеспечение благоприятных и безопасных условий проживания граждан, надлежащее содержание общего имущества в Многоквартирном доме, а также предоставление коммунальных и иных услуг Собственнику, а также членам семьи Собственника, нанимателю и членам его семьи, поднанимателям, арендаторам, субарендаторам и иным лицам, пользующимся помещениями на законных основаниях (далее - наниматель, арендатор).

1.2. Настоящий Договор заключен на основании решения общего собрания Собственников помещений в многоквартирном доме о выборе Управляющей организации для управления многоквартирным домом, указанного в протоколе от «26» декабря 2018 г. № 1.

1.3. Условия настоящего Договора являются одинаковыми для всех Собственников помещений в многоквартирном доме и определены в соответствии с целью, указанной в п.1.1 настоящего Договора.

1.4. При выполнении условий настоящего Договора Стороны руководствуются Конституцией Российской Федерации, Гражданским кодексом Российской Федерации, Жилищным кодексом Российской Федерации; Правилами содержания общего имущества в многоквартирном доме, утвержденными Правительством Российской Федерации; Минимальным перечнем услуг и работ, необходимых для обеспечения надлежащего содержания общего имущества в многоквартирном доме, утвержденным Правительством Российской Федерации; Правилами оказания услуг и выполнения работ, необходимых для обеспечения надлежащего содержания общего имущества в многоквартирном доме, утвержденными Правительством Российской Федерации, иными положениями гражданского и жилищного законодательства Российской Федерации, нормативными и правовыми актами города Москвы.

2. ПРЕДМЕТ ДОГОВОРА

2.1. Управляющая организация по заданию собственников помещений в Многоквартирном доме в течение согласованного настоящим Договором срока за плату обязуется оказывать услуги и выполнять работы по управлению Многоквартирным домом, по надлежащему содержанию и ремонту общего имущества в Многоквартирном доме, расположенном по адресу: г. Москва, Ивантеевская улица, дом 5, корп.2.

предоставлять коммунальные и иные услуги Собственнику (нанимателю, арендатору) в соответствии с пп. 3.1.1-3.1.4 настоящего Договора, осуществлять иную направленную на достижение целей управления Многоквартирным домом деятельность. Вопросы капитального ремонта Многоквартирного дома регулируются отдельным договором.

2.2. Характеристика Многоквартирного дома, состав общего имущества в Многоквартирном доме, в отношении которого осуществляется управление, и его техническое состояние на момент заключения Договора указаны в приложении № 1 к настоящему Договору.

2.3. Заключение настоящего Договора не влечет перехода права собственности на помещения в Многоквартирном доме и объекты общего имущества в нем, а также права распоряжения общим имуществом собственников помещений, за исключением случаев, указанных в данном Договоре.

3. ПРАВА И ОБЯЗАННОСТИ СТОРОН

3.1. Управляющая организация обязана:

3.1.1. Осуществлять управление Многоквартирным домом в соответствии с целями, указанными в пункте 1.1 настоящего Договора, руководствуясь требованиями действующих технических регламентов, стандартов, правил и

норм, государственных санитарно-эпидемиологических правил и нормативов, гигиенических нормативов, иных норм и правил, установленных нормативными правовыми актами Правительства Российской Федерации и города Москвы, согласно условиям настоящего Договора и действующего законодательства и действуя в интересах собственников помещений, расположенных в данном доме.

3.1.2. Оказывать услуги и выполнять работы по управлению Многоквартирным домом, содержанию и ремонту общего имущества в Многоквартирном доме в соответствии с приложениями № 2, № 3 и № 4 к настоящему Договору, включающими в числе прочих услуги и работы, предусмотренные утвержденным Правительством Российской Федерации Минимальным перечнем услуг и работ, необходимых для обеспечения надлежащего содержания общего имущества в Многоквартирном доме, и определяемые в отношении Многоквартирного дома с учётом:

- конструктивных элементов Многоквартирного дома;
- наличия и состава внутридомовых инженерных систем, обеспечивающих предоставление потребителям коммунальных услуг тех видов, которые могут быть предоставлены с использованием таких внутридомовых инженерных коммуникаций;
- геодезических и природно-климатических условий расположения Многоквартирного дома.
- наличия земельного участка, на котором расположен Многоквартирный дом, с элементами озеленения и благоустройства, иными объектами, предназначенными для обслуживания и эксплуатации этого дома;

В случае оказания данных услуг и выполнения указанных работ с ненадлежащим качеством Управляющая организация обязана устранить все выявленные недостатки за свой счёт.

3.1.3. Предоставлять коммунальные услуги Собственнику (нанимателю, арендатору) помещений в Многоквартирном доме в соответствии с обязательными требованиями, установленными Правилами предоставления коммунальных услуг собственникам и пользователям помещений в многоквартирных домах и жилых домов, утвержденными Правительством Российской Федерации, надлежащего качества согласно приложению № 5 к настоящему Договору и в необходимом потребителям коммунальных услуг объеме, безопасные для жизни, здоровья указанных потребителей и не причиняющие вреда их имуществу, в том числе (ненужное зачеркнуть):

- а) холодное водоснабжение;
- б) горячее водоснабжение;
- в) водоотведение;
- г) отопление (теплоснабжение, в том числе поставки твердого топлива при наличии печного отопления).

3.1.4. Информировать Собственника о стоимости указанных в пп. 3.1.3 услуг.

3.1.5. От своего имени и за свой счет заключить с ресурсоснабжающими организациями договоры в соответствии с федеральными нормативными правовыми актами на снабжение коммунальными ресурсами и прием сточных вод, обеспечивающие предоставление коммунальных услуг Собственнику(ам) (нанимателям, арендаторам) в объемах и с качеством, предусмотренными настоящим Договором.

3.1.6. Заключить энергосервисные договоры при наличии соответствующего решения общего собрания собственников помещений в Многоквартирном доме, учесть положения законодательства об энергосбережении и о повышении энергетической эффективности в договорах на снабжение коммунальными ресурсами с учетом положений законодательства об энергосбережении и о повышении энергетической эффективности.

Проводить и/или обеспечивать проведение мероприятий по энергосбережению и повышению энергетической эффективности Многоквартирного дома, определенных, в том числе, энергосервисными договорами / условиями, включенными в договоры купли-продажи, поставки, передачи энергетических ресурсов (за исключением природного газа (ненужное зачеркнуть), и решениями общих собраний собственников помещений в этом доме.

3.1.7. Принимать от Собственника плату за услуги и работы по управлению многоквартирным домом, содержанию, текущему ремонту общего имущества в многоквартирном доме и другие услуги по предоставляемому платежному документу.

По распоряжению Собственника, отраженному в соответствующем документе, Управляющая организация обязана принимать плату за вышеуказанные услуги от всех нанимателей и арендаторов (п. 2.2) помещений Собственника.

По договору социального найма или договору найма жилого помещения государственного жилищного фонда плата за содержание и ремонт жилого помещения, а также плата за коммунальные и другие услуги принимается от нанимателя такого помещения.

3.1.8. Требовать от Собственника в случае установления им нанимателю платы за содержание и ремонт жилого меньше, чем размер платы, установленной настоящим Договором, доплаты Собственником оставшейся части в согласованном порядке.

3.1.9. Требовать внесения платы от Собственника в случае не поступления платы от нанимателя и/или арендатора (п. 3.1.7 настоящего Договора) в установленные законодательством и настоящим Договором сроки с учетом применения пп. 4.6, 4.7 настоящего Договора.

3.1.10. Заключить договоры с соответствующими государственными структурами (ГЦЖС, ГКУ Дирекция ЖКХиБ АО и т.п.) для возмещения из бюджета города Москвы в порядке, установленном законодательством Правительства города Москвы, разницы в оплате услуг (работ) по настоящему Договору, в том числе коммунальных услуг, гражданами – собственниками и нанимателями, плата которых законодательно установлена ниже платы по настоящему Договору.

3.1.11. Обеспечить круглосуточное аварийно-диспетчерское обслуживание Многоквартирного дома и уведомить Собственника (нанимателя, арендатора) о номерах телефонов аварийных и диспетчерских служб, устранять аварии, а

также выполнять заявки Собственника (нанимателя, арендатора) в сроки, установленные законодательством и настоящим Договором.

3.1.12. Обеспечить начало выполнения работ по устранению причин аварийных ситуаций, приводящих к угрозе жизни, здоровью граждан, а также к порче их имущества, таких как залив, засор стояка канализации, остановка лифтов, отключение электричества и других, подлежащих экстренному (в течение 30 минут) устранению с момента поступления заявления Собственника (нанимателя, арендатора) лично либо по телефону.

3.1.13. Хранить и актуализировать документацию (базы данных), полученную от управлявшей ранее организации/заказчика-застройщика (ненужное зачеркнуть) в соответствии с перечнем, содержащимся в приложении № 5 к настоящему Договору, вносить в техническую документацию изменения, отражающие состояние дома, в соответствии с результатами проводимых осмотров. Привлекать для выявления технического состояния Многоквартирного дома специализированные организации. По требованию Собственника знакомить его с содержанием указанных документов.

3.1.14. Организовать и вести прием Собственников (нанимателей, арендаторов) по вопросам, касающимся данного Договора, в следующем порядке:

- в случае поступления жалоб и претензий, связанных с неисполнением или ненадлежащим исполнением условий настоящего Договора, Управляющая организация в течение 3 (трех) рабочих дней обязана рассмотреть жалобу или претензию и проинформировать Собственника (нанимателя, арендатора) о результатах рассмотрения жалобы или претензии. Отказывая в их удовлетворении, Управляющая организация обязана указать причины отказа;

- в случае поступления иных обращений Управляющая организация в течение 30 (тридцати) дней обязана рассмотреть обращение и проинформировать собственника (нанимателя, арендатора) о результатах рассмотрения его обращения;

- в случае получения заявления о перерасчете размера платы за помещение не позднее 2 рабочих дней с даты получения вышеуказанного заявления направить Собственнику (нанимателю, арендатору) извещение о дате их получения, регистрационном номере и последующем удовлетворении либо об отказе в удовлетворении с указанием причин отказа. Размещать на информационных стендах (досках), расположенных в подъездах Многоквартирного дома, а также в офисе Управляющей организации информацию о месте и графике их приема по указанным вопросам, а также доводить эту информацию до Собственника (нанимателя, арендатора) иными способами.

3.1.15. Представлять собственникам предложения о необходимости проведения капитального ремонта Многоквартирного дома либо отдельных его сетей и конструктивных элементов, о сроках его начала, которые не могут быть позднее планируемых сроков, установленных региональной программой капитального ремонта (при наличии такой программы), необходимом объеме работ, стоимости материалов, порядке финансирования ремонта, сроках возмещения расходов и другие предложения, связанные с условиями проведения капитального ремонта Многоквартирного дома, при выборе собственниками помещений в многоквартирном доме в качестве способа формирования фонда капитального ремонта формирование его на специальном счете.

3.1.16. Не распространять конфиденциальную информацию, принадлежащую Собственнику (нанимателю, арендатору) (не передавать ее иным лицам, в т.ч. организациям), без его письменного разрешения, за исключением случаев, предусмотренных действующим законодательством.

3.1.17. Предоставлять или организовывать предоставление Собственнику или уполномоченным им лицам по запросам имеющуюся документацию, информацию и сведения, касающиеся управления Многоквартирным домом, содержания и ремонта общего имущества.

3.1.18. Информировать Собственника (нанимателя, арендатора) о причинах и предполагаемой продолжительности перерывов в предоставлении коммунальных услуг, предоставления коммунальных услуг качеством ниже предусмотренного настоящим Договором, в течение одних суток с момента обнаружения таких недостатков путем размещения соответствующей информации на информационных стендах дома, а в случае личного обращения - немедленно.

3.1.19. В случае невыполнения работ или не предоставления услуг, предусмотренных настоящим Договором, уведомить Собственника (нанимателя, арендатора) о причинах нарушения путем размещения соответствующей информации на информационных досках (стендах) дома. Если невыполненные работы или не оказанные услуги могут быть выполнены (оказаны) позже, предоставить информацию о сроках их выполнения (оказания), а при невыполнении (неоказании) произвести перерасчет платы за текущий месяц.

3.1.20. В случае предоставления коммунальных услуг ненадлежащего качества и (или) с перерывами, превышающими установленную продолжительность, произвести перерасчет платы за коммунальные услуги в соответствии с пунктом 4.17 настоящего Договора.

3.1.21. В течение действия указанных в приложении № 4 к настоящему Договору гарантийных сроков на отдельные работы по текущему ремонту общего имущества за свой счет устранять недостатки и дефекты выполненных работ, выявленные в процессе эксплуатации Собственником (нанимателем, арендатором). Недостаток и дефект считается выявленным, если Управляющая организация получила заявку на их устранение.

3.1.22. Информировать в письменной форме Собственника об изменении размера платы за помещение пропорционально его доле в праве на общее имущество в Многоквартирном доме (в случае применения цен за содержание и ремонт жилого помещения, устанавливаемых Правительством Москвы), коммунальные услуги не позднее 10 рабочих дней со дня опубликования новых тарифов на коммунальные услуги и размера платы за помещение, установленной в соответствии с разделом 4 настоящего Договора, но не позже даты выставления платежных документов.

3.1.23. Снимать показания коллективных (общедомовых) приборов учета коммунальных ресурсов ежемесячно в период с 23-го по 25-е число текущего месяца и заносить полученные показания в журнал учета показаний коллективных (общедомовых) приборов учета, предоставлять потребителю по его требованию в течение 1 рабочего дня со дня обращения возможность ознакомиться со сведениями о показаниях коллективных (общедомовых) приборов учета, обеспечивать сохранность информации о показаниях коллективных (общедомовых), индивидуальных, общих (квартирных) приборов учета в течение не менее 3 лет.

Осуществлять не реже 1 раза в 6 месяцев снятие показаний индивидуальных, общих (квартирных), комнатных приборов учета (распределителей), установленных вне жилых (нежилых) помещений, проверку состояния таких приборов учета.

Принимать от Собственников (нанимателей, арендаторов) показания индивидуальных, общих (квартирных), комнатных приборов учета, в том числе способами, допускающими возможность удаленной передачи сведений о показаниях приборов учета (телефон, сеть Интернет и др.), заносить полученные показания в журнал учета показаний указанных приборов учета и использовать их при расчете размера платы за коммунальные услуги за тот расчетный период, за который были сняты показания, а также проводить проверки состояния указанных приборов учета и достоверности предоставленных потребителями сведений об их показаниях.

3.1.24. Обеспечить выдачу Собственнику (нанимателю, арендатору) платежных документов, на основании которых вносится плата по настоящему договору, не позднее 1-го числа месяца, следующего за истекшим расчетным периодом, за который производится оплата. По требованию Собственника (нанимателя, арендатора) выставлять платежные документы на предоплату за содержание и ремонт общего имущества пропорционально доле занимаемого помещения и коммунальные услуги с последующей корректировкой платежа при необходимости.

По требованию Собственника и иных лиц, действующих по распоряжению Собственника или несущих с Собственником солидарную ответственность за помещение, выдавать или организовать выдачу в день обращения справки установленного образца, копии из финансового лицевого счета и (или) из домовой книги и иные предусмотренные действующим законодательством документы.

3.1.25. Не создавать препятствий потребителю в реализации его права на установку индивидуального, общего (квартирного) или комнатного прибора учета, соответствующего требованиям законодательства Российской Федерации об обеспечении единства измерений, в том числе прибора учета, функциональные возможности которого позволяют определять объемы (количество) потребленных коммунальных ресурсов дифференцированно по времени суток (установленным периодам времени) или по иным критериям, отражающим степень использования коммунальных ресурсов, даже если такой индивидуальный или общий (квартирный) прибор учета по функциональным возможностям отличается от коллективного (общедомового) прибора учета, которым оснащен многоквартирный дом.

Принимать участие в приемке и осуществлять по заявлению потребителя ввод в эксплуатацию такого установленного индивидуального, общего (квартирного) или комнатного прибора учета с составлением соответствующего акта и фиксацией начальных показаний приборов и внести соответствующую информацию в техническую документацию на Многоквартирный дом, а также приступить к осуществлению расчетов размера платы за коммунальные услуги исходя из показаний введенного в эксплуатацию прибора учета, начиная с 1-го числа месяца, следующего за месяцем ввода прибора учета в эксплуатацию.

3.1.26. Не менее чем за три дня до начала проведения указанных в приложениях № 3 и № 4 плановых работ на общем имуществе собственников помещений в Многоквартирном доме, находящемся внутри помещения Собственника устно согласовать с ним (нанимателем, арендатором) время доступа в помещение или направить ему письменное уведомление о проведении работ внутри помещения, с указанием: даты и времени проведения работ, вид работ и продолжительность их проведения; номера телефона, по которому потребитель вправе согласовать иную дату и время проведения работ, но не позднее 5 рабочих дней со дня получения уведомления; должности, фамилии, имени и отчества лица, ответственного за проведение работ.

3.1.27. По требованию Собственника (нанимателей, арендаторов) производить либо организовать проведение сверки платы за жилое помещение и коммунальные услуги и выдачу документов, подтверждающих правильность начисления платы с учетом соответствия их качества обязательным требованиям, установленным законодательством и настоящим Договором, а также с учетом правильности начисления установленных федеральным законом или Договором неустоек (штрафов, пени).

Самостоятельно не реже 1 раза в год, проводить проверки достоверности предоставленных потребителями сведений о показаниях индивидуальных, общих (квартирных), комнатных приборов учета и распределителей путем сверки их с показаниями соответствующего прибора учета на момент проверки (в случаях, когда снятие показаний таких приборов учета и распределителей осуществляет Собственник (наниматель, арендатор), при этом если проверяемые приборы учета расположены в жилом помещении, то проверка может осуществляться не чаще 1 раза в 6 месяцев.

В случае непредставления Собственником (нанимателем, арендатором) управляющей организации показаний индивидуального или общего (квартирного) прибора учета более 6 месяцев подряд проводить вышеназванную проверку показаний приборов учета и снять с них показания не позднее 15 дней со дня истечения указанного 6-месячного срока.

3.1.28. Предоставлять Собственнику отчет о выполнении Договора за истекший календарный год в течение первого квартала, следующего за истекшим годом действия Договора, а при заключении Договора на срок один год - не ранее чем за два месяца и не позднее чем за один месяц до истечения срока его действия. В отчете указываются сведения, обязательные к раскрытию в соответствии со Стандартом раскрытия информации, в том числе соответствие фактических перечня, количества и качества услуг и работ по содержанию и ремонту общего имущества в Многоквартирном доме перечню и размеру платы, указанным в настоящем Договоре, количество предложений,

заявлений и жалоб Собственников (нанимателей, арендаторов) и о принятых мерах по устранению указанных в них недостатков в установленные сроки.

3.1.29. Размещать сведения о своей деятельности по управлению многоквартирными домами в соответствии со Стандартом раскрытия информации о деятельности управляющих организаций, утвержденным постановлением Правительства Российской Федерации от 23.09.2010 г. № 731, в течение срока действия настоящего Договора на официальном сайте в сети Интернет определенном уполномоченным федеральным органом исполнительной власти (сайте «www.refotmagkh.ru»), а также на официальном сайте Правительства Москвы (www.dom.mos.ru) в случаях и порядке, определенном законодательством Российской Федерации, нормативными правовыми актами города Москвы и настоящим Договором.

Дополнительно вышеуказанные сведения могут быть также размещены по выбору Управляющей организации одним из следующих сайтов в сети Интернет:

- сайт управляющей организации;

- сайт органа местного самоуправления муниципального образования, на территории которого управляющая организация осуществляет свою деятельность.

В соответствии с вышеназванным Стандартом информация также раскрывается путем размещения на информационных стендах (стойках) в доступном месте помещения Управляющей организации, на информационных стендах (досках объявлений), расположенных во всех подъездах Многоквартирного дома или в пределах земельного участка, на котором расположен многоквартирный дом. При отсутствии на территории муниципального образования доступа к сети Интернет путем опубликования в полном объеме в официальных печатных средствах массовой информации, в которых публикуются акты органов местного самоуправления и которые распространяются в муниципальных образованиях, на территории которых управляющие организации осуществляют свою деятельность.

3.1.30. На основании заявки Собственника (нанимателя, арендатора) направлять своего сотрудника для составления акта о нарушении условий Договора либо нанесении ущерба общему имуществу в Многоквартирном доме или помещению(ям) Собственника.

3.1.31. Представлять интересы Собственника (нанимателя, арендатора) в рамках исполнения своих обязательств по настоящему Договору.

3.1.32. Не допускать использования общего имущества Собственников помещений в Многоквартирном доме, в т.ч. предоставления коммунальных ресурсов с их использованием, без соответствующих решений общего собрания Собственников.

В случае решения общего собрания Собственников о передаче в пользование общего имущества либо его части иным лицам, а также определении Управляющей организации уполномоченным по указанным вопросам лицом - заключать соответствующие договоры.

В случае определения иного уполномоченного лица обеспечить реализацию решений общих собраний Собственников по передаче в пользование иным лицам общего имущества в Многоквартирном доме.

Содействовать при необходимости в установлении сервитута в отношении объектов общего имущества в Многоквартирном доме и обеспечивать соблюдение режимов и пределов использования данных объектов при его установлении.

Средства, поступившие в результате передачи в пользование общего имущества Собственников либо его части на счет Управляющей организации, после вычета установленных законодательством соответствующих налогов и суммы (процента), причитающейся Управляющей организации в соответствии с решением Собственников, направляются на снижение оплаты услуг и работ по содержанию и ремонту общего имущества, выполняемых по настоящему Договору, либо на иные цели, определенные решением общего собрания Собственников.

Заключать договоры на основании решения общего собрания собственников помещений в многоквартирном доме и по согласованию с ресурсоснабжающими организациями с пользователями коммунальных ресурсов, использующих для их поставки общее имущество в многоквартирном доме и находящимися вне границ такого дома для учета расхода таких ресурсов и снижения соответственно объема потребляемых коммунальных ресурсов в многоквартирном доме.

3.1.33. Заключить в соответствии с оформленным протоколом решением общего собрания собственников помещений в многоквартирном доме в интересах указанных собственников договор страхования объектов общего имущества в данном доме за отдельную от настоящего Договора плату Собственника со страховой организацией.

3.1.34. Принять участие в реализуемой Правительством Москвы программе льготного страхования жилых помещений, заключив со страховой организацией, отобранной на конкурсной основе Правительством Москвы для страхования в городе Москве благоустроенных применительно к условиям города Москвы жилых помещений (квартира, комната(ты) в коммунальной квартире), расположенных в многоквартирном доме, находящемся в пределах административных границ города Москвы, соответствующий агентский договор, позволяющий Собственнику (нанимателю) жилого помещения в установленном порядке на добровольной основе вносить страховые платежи за свое жилое помещение в размере 1/12 годовой суммы по платежному документу, предоставляемому Управляющей организацией.

3.1.35. Участвовать при наступлении страхового случая (пп. 3.1.33 и 3.1.34) в согласовании подготовленных Собственником (нанимателем) жилого помещения актов и смет расходов для производства работ по восстановлению застрахованного имущества, поврежденного в результате наступления страхового случая.

Обеспечивать за счет средств страхового возмещения производство ремонтных работ по восстановлению внешнего вида, работоспособности и технических свойств частей застрахованного общего имущества в многоквартирном доме.

3.1.36. Передать техническую документацию на многоквартирный дом, иные документы, связанные с управлением многоквартирным домом, указанные в п. 3.1.13 настоящего договора, организации, выбранной собственниками помещений в многоквартирном доме для управления этим домом, органу управления товарищества или кооператива либо в случае непосредственного управления многоквартирным домом собственниками помещений в таком доме одному из собственников, указанному в решении собрания о выборе способа управления многоквартирным домом, или, если такой собственник не указан, любому собственнику помещения в этом доме по акту приема-передачи не позднее 30 дней до прекращения договора управления многоквартирным домом.

В случае исключения сведений о многоквартирном доме из реестра лицензий субъекта Российской Федерации – города Москвы, а также в случае, если действие лицензии прекращено или она аннулирована, передать лицу, принявшему на себя обязательства по управлению многоквартирным домом, техническую документацию на многоквартирный дом и иные связанные с управлением таким домом документы в течение двух рабочих дней со дня:

- государственной регистрации товарищества собственников жилья, жилищного или иного специализированного потребительского кооператива, выбранного в качестве способа управления многоквартирным домом;
- возникновения обязательств по договору управления многоквартирным домом с вновь выбранной управляющей организацией либо отобранной по результатам открытого конкурса;
- возникновения обязательств по договорам, заключаемым при реализации непосредственного способа управления многоквартирным домом.

3.1.36.1. В случае отсутствия одного или нескольких документов, входящих в состав технической документации на многоквартирный дом, иных документов, связанных с управлением многоквартирным домом, указанных в п. 3.1.13 настоящего договора, которые были переданы ей в установленном порядке, в течение 3 месяцев со дня получения уведомления о расторжении договора управления многоквартирным домом, принять меры к восстановлению таких документов и передать их по отдельному акту приема-передачи лицам, указанным в п. 3.1.36 настоящего Договора.

3.1.37. Произвести или организовать проведение выверки расчетов по платежам, внесенным Собственником (нанимателем, арендатором) в счет обязательств по настоящему Договору; составить Акт выверки произведенных Собственником начислений и осуществленных им оплат и по Акту приема-передачи передать названный Акт выверки вновь выбранной управляющей организации либо ТСЖ. Расчеты по Актам выверки произвести в соответствии с отдельным соглашением между Управляющей организацией и вновь выбранной управляющей организацией либо ТСЖ.

3.1.38. Оказывать содействие в порядке, установленном законодательством, уполномоченным Правительством Москвы организациям в установке и эксплуатации технических средств городских систем безопасности, диспетчерского контроля и учета, функционирование которых не связано с жилищными отношениями (ст. 4 Жилищного кодекса Российской Федерации).

3.1.39. Ежегодно разрабатывать и доводить до сведения Собственников предложения о мероприятиях по энергосбережению и повышению энергетической эффективности, которые возможно проводить в Многоквартирном доме, с указанием расходов на их проведение, объема ожидаемого снижения используемых энергетических ресурсов и сроков окупаемости предлагаемых мероприятий.

3.1.40. Обеспечить выполнение требований законодательства об энергосбережении и о повышении энергетической эффективности.

3.1.41. Обеспечить возможность контроля за исполнением Управляющей организацией обязательств по настоящему Договору (раздел 6 Договора).

3.1.42. Ежегодно докладывать органу местного самоуправления муниципального округа города Москвы о работе по содержанию и ремонту многоквартирного дома в рамках выполнения Договора за истекший календарный год в течение первого квартала, следующего за истекшим годом действия Договора, а при заключении Договора на срок один год – не ранее чем за два месяца и не позднее чем за один месяц до истечения срока его действия.

3.1.43. Осуществлять работы по содержанию и ремонту общего имущества собственников помещений в многоквартирном доме в соответствии с Регламентом на работы по содержанию и текущему ремонту общего имущества в многоквартирном доме, утвержденным Департаментом жилищно-коммунального хозяйства и благоустройства города Москвы.

3.2. Управляющая организация вправе:

3.2.1. Самостоятельно определять порядок и способ выполнения своих обязательств по настоящему Договору, в т.ч. поручать выполнение обязательств по настоящему Договору иным организациям в части выполнения работ и оказания услуг в соответствии с приложениями 3 и 4 к настоящему Договору.

3.2.2. Требовать от Собственника (нанимателя, арендатора) внесения платы по настоящему Договору в полном объеме в соответствии с выставленными платежными документами, а также требовать представления документов, подтверждающих право на льготы по оплате жилищных и коммунальных услуг.

3.2.3. В случае несоответствия данных, имеющихся у Управляющей организации, с данными, предоставленными Собственником (нанимателем, арендатором), проводить перерасчет размера платы за коммунальные услуги по фактическому потреблению (расчету) в соответствии с положениями п. 4.4 настоящего Договора.

3.2.4. Взыскивать в порядке, установленном действующим законодательством, с виновных сумму неплательщиков и неустоек (пени, штрафов) в случае несвоевременной и (или) неполной оплаты услуг по настоящему Договору.

3.2.5. Готовить в соответствии с условиями пп. 4.1-4.2 Договора предложения общему собранию собственников помещений по установлению на предстоящий год:

- размера платы за услуги и работы по управлению Многоквартирным домом в соответствии с приложением № 2;

- размера платы за содержание и ремонт общего имущества в Многоквартирном доме;
 - перечней работ и услуг, в соответствии с приложениями № 3 и № 4 к настоящему Договору.
- 3.2.6. Привлекать на основании соответствующего договора, содержащего условие об обеспечении требований законодательства Российской Федерации о защите персональных данных, подрядную организацию для:
- снятия показаний коллективных (общедомовых), индивидуальных, общих (квартирных), приборов учета;
 - доставки платежных документов потребителям;
 - начисления платы за жилищно-коммунальные услуги и подготовки доставки платежных документов потребителю, заключив соответствующий договор на организацию начисления и сбора платежей, уведомив о реквизитах данной организации Собственника (нанимателя, арендатора).
- 3.2.7. Производить осмотры инженерного оборудования, являющегося общим имуществом в Многоквартирном доме, находящегося как в местах общего пользования, так и в помещениях Собственников (в соответствии со Схемой разграничения ответственности Управляющей организации и Собственника, приложение № 8), согласовав с последними дату и время таких осмотров.
- 3.2.8. Оказывать услуги и выполнять работы по содержанию и ремонту внутриквартирных инженерных сетей и коммуникаций, не относящихся к общему имуществу в Многоквартирном доме, а также иного имущества Собственника по согласованию с ним (нанимателем, арендатором) и за его счет в соответствии с законодательством.
- 3.2.9. Приостанавливать или ограничивать предоставление коммунальных услуг Собственнику в соответствии с действующим законодательством в случаях и в порядке, предусмотренном действующим законодательством.
- 3.3. Собственник обязан:
- 3.3.1. Своевременно и полностью вносить плату за помещение и коммунальные услуги с учетом всех пользователей услуг, а также иные платежи, установленные по решениям общего собрания собственников помещений, принятым в соответствии с законодательством. Своевременно предоставлять Управляющей организации документы, подтверждающие права на льготы его и лиц, пользующихся его помещением(ями).
- 3.3.2. При неиспользовании помещения(й) в Многоквартирном доме сообщать Управляющей организации свои контактные телефоны и адреса для связи, а также телефоны и адреса лиц, которые могут обеспечить доступ к помещениям Собственника при его отсутствии в городе более 24 часов.
- 3.3.3. Соблюдать следующие требования:
- а) не производить перенос инженерных сетей (переоборудование) без соответствующего разрешения и согласования времени производства работ с Управляющей организацией;
 - б) не устанавливать, не подключать и не использовать бытовые машины (приборы, оборудование), мощность подключения которых превышает максимально допустимые нагрузки, допустимые для помещения Собственника, исходя из технических характеристик внутридомовых инженерных систем и доведенные до сведения Собственника (нанимателя, арендатора), дополнительные секции приборов отопления без согласования с Управляющей организацией;
 - в) не производить слив теплоносителя из системы отопления без согласования с Управляющей организацией;
 - г) не использовать теплоноситель из системы отопления не по прямому назначению (использование сетевой воды из систем и приборов отопления на бытовые нужды);
 - д) не демонтировать или не отключать самовольно обогревающие элементы, предусмотренные проектной и (или) технической документацией на многоквартирный дом, самовольно не увеличивать поверхности нагрева приборов отопления, установленных в жилом помещении, свыше параметров, предусмотренных проектной и (или) технической документацией на многоквартирный дом;
 - е) не осуществлять монтаж и демонтаж индивидуальных (квартирных) приборов учета ресурсов, т.е. не нарушать установленный в доме порядок распределения потребленных коммунальных ресурсов, приходящихся на помещение Собственника, и их оплаты, без согласования с Управляющей организацией;
 - ж) не нарушать самовольно пломбы на приборах учета поставки коммунальных ресурсов, не демонтировать приборы учета и не осуществлять несанкционированное вмешательство в работу указанных приборов;
 - з) не осуществлять регулирование внутриквартирного оборудования, используемого для потребления коммунальной услуги отопления, и не совершать иные действия, в результате которых в помещении в многоквартирном доме будет поддерживаться температура воздуха ниже 12 градусов Цельсия;
 - и) без санкции не подключать оборудование потребителя к внутридомовым инженерным системам или к централизованным сетям инженерно-технического обеспечения напрямую или в обход приборов учета, не вносить изменения во внутридомовые инженерные системы.
 - к) не допускать выполнение работ или совершение других действий, приводящих к порче помещений или конструкций строения, не производить переустройства или перепланировки помещений без согласования в установленном порядке;
 - л) не загромождать подходы к инженерным коммуникациям и запорной арматуре, не загромождать и не загрязнять своим имуществом, строительными материалами и (или) отходами эвакуационные пути и помещения общего пользования;
 - м) не допускать производства в помещении работ или совершения других действий, приводящих к порче общего имущества в Многоквартирном доме;
 - н) не использовать пассажирские лифты для транспортировки строительных материалов и отходов без упаковки;
 - о) не использовать мусоропровод для строительного и другого крупногабаритного мусора, не сливать в него жидкие пищевые и другие жидкие бытовые отходы;

п) не создавать повышенного шума в жилых помещениях и местах общего пользования с 19.00 до 09.00 (в том числе во время часа тишины с 13.00 до 15.00);

р) информировать Управляющую организацию о проведении работ по ремонту, переустройству и перепланировке помещения, затрагивающих общее имущество в Многоквартирном доме.

3.3.4. Предоставлять Управляющей организации в течение трех рабочих дней сведения:

- о завершении работ по переустройству и перепланировке помещения с предоставлением соответствующих документов, подтверждающих соответствие произведенных работ требованиям законодательства (например, документ технического учета БТИ и т.п.);

- о заключенных договорах найма (аренды), в которых обязанность внесения платы Управляющей организации за работы и услуги по управлению Многоквартирным домом, содержанию и текущему ремонту общего имущества в таком доме, а также за коммунальные услуги возложена Собственником полностью или частично на нанимателя (арендатора), с указанием Ф.И.О. ответственного нанимателя или арендатора (наименования и реквизитов организации, оформившей право аренды), о смене ответственного нанимателя или арендатора;

- об изменении объемов потребления ресурсов в нежилых помещениях с указанием мощности и возможных режимах работы установленных в нежилом(ых) помещении(ях), потребляющих устройств газо-, водо-, электро- и теплоснабжения и другие данные, необходимые для определения расчетным путем объемов (количества) потребления соответствующих коммунальных ресурсов и расчета размера их оплаты (собственники нежилых помещений);

3.3.5. Обеспечивать в заранее согласованное с Управляющей организацией время в порядке установленном настоящим Договором доступ представителей Управляющей организации (в том числе работников аварийных служб) в принадлежащее Собственнику помещение для осмотра технического и санитарного состояния внутриквартирных инженерных коммуникаций, санитарно-технического и иного оборудования, находящегося в помещении, но не чаще 1 раза в 3 месяца, для выполнения необходимых ремонтных работ и проверки устранения недостатков предоставления коммунальных услуг – по мере необходимости, а для ликвидации аварий работников аварийных служб - в любое время.

3.3.6. Сообщать Управляющей организации о выявленных неисправностях общего имущества в Многоквартирном доме.

3.4. Собственник имеет право:

3.4.1. Осуществлять контроль за выполнением Управляющей организацией ее обязательств по настоящему Договору, в ходе которого участвовать в осмотрах (измерениях, испытаниях, проверках) общего имущества в Многоквартирном доме, знакомиться с технической документацией на многоквартирный дом, присутствовать при выполнении работ и оказании услуг, связанных с выполнением ею обязанностей по настоящему Договору.

3.4.2. Привлекать для контроля качества выполняемых работ и предоставляемых услуг по настоящему Договору сторонние организации, специалистов, экспертов. Привлекаемая для контроля организация, специалисты, эксперты должны иметь соответствующее поручение Собственника, оформленное в письменном виде.

3.4.3. Требовать в соответствии с пунктом 4.13 настоящего Договора изменения размера платы за помещение в случае невыполнения Управляющей организацией полностью или частично услуг и/или работ по управлению, содержанию и ремонту общего имущества в Многоквартирном доме либо выполнения их с ненадлежащим качеством.

3.4.4. Требовать изменения размера платы за коммунальные услуги при предоставлении коммунальных услуг ненадлежащего качества и (или) с перерывами, превышающими установленную продолжительность, в порядке, установленном Правилами предоставления коммунальных услуг собственникам и пользователям помещений в многоквартирных домах и жилых домов, утвержденными Правительством Российской Федерации.

3.4.5. Требовать от Управляющей организации возмещения убытков, причиненных вследствие невыполнения либо недобросовестного выполнения Управляющей организацией своих обязанностей по настоящему Договору.

3.4.6. Требовать от Управляющей организации ежегодного предоставления отчета о выполнении настоящего Договора в соответствии с пунктом 3.1.29, а также предложений по п. 3.1.16 и 3.1.40, раскрытия информации в соответствии с пунктом 3.1.30 настоящего Договора о деятельности по управлению многоквартирными домами в порядке, определенном законодательством Российской Федерации и нормативными правовыми актами города Москвы.

3.4.7. Поручать вносить платежи по настоящему Договору нанимателю/арендатору данного помещения в случае сдачи его внаем/аренду.

3.4.8. Не позднее 26-го числа текущего месяца передавать показания индивидуального, общего (квартирного) или комнатного прибора учета, снятые в период с 23-го по 25-е число текущего месяца, Управляющей организации или уполномоченному им лицу.

3.4.9. Принять на общем собрании собственников помещений в многоквартирном доме, проведенном не позднее чем в течение двух месяцев со дня получения в установленном порядке информации о наличии оснований для исключения сведений о многоквартирном доме из реестра лицензий субъекта Российской Федерации, решение о продолжении осуществления Управляющей организацией деятельности по управлению многоквартирным домом.

В случае принятия общим собранием собственников помещений в Многоквартирном доме названного решения и доведения данного решения в течение трех рабочих дней со дня оформления протокола, содержащего указанное решение, до лицензирующего органа (органа государственного жилищного надзора) сведения о таком доме не будут исключены из реестра лицензий субъекта Российской Федерации.

4. ЦЕНА ДОГОВОРА, РАЗМЕР ПЛАТЫ ЗА ПОМЕЩЕНИЕ И КОММУНАЛЬНЫЕ УСЛУГИ, ПОРЯДОК ЕЕ РАСЧЕТА И ВНЕСЕНИЯ

4.1. Цена Договора и размер платы за помещение устанавливается в соответствии с долей в праве собственности на общее имущество в Многоквартирном доме, пропорционально площади принадлежащего Собственнику жилого/нежилого помещения согласно ст. ст. 249, 289 ГК РФ и 37, 39 ЖК РФ.

Размер платы за помещение для Собственника устанавливается по ценам и ставкам за содержание и ремонт жилого помещения за 1 кв. метр в месяц, устанавливаемым Правительством Москвы на очередной календарный год (если на общем собрании собственников помещений не принято решение о размере платы за содержание и ремонт жилого помещения).

4.2. Цена Договора определяется:

4.2.1. Общей стоимостью услуг и работ по управлению многоквартирным домом, содержанию и текущему ремонту общего имущества (ненужное зачеркнуть)

- в год, приведенной в приложениях № 2, № 3 и № 4 к настоящему Договору, определенной решением общего собрания собственников помещений в Многоквартирном доме.

4.2.2. Стоимостью коммунальных услуг (ресурсов), рассчитываемых как произведение среднего объема потребляемых ресурсов в Многоквартирном доме за предыдущий год (по приборам учета (при их наличии) или нормативам потребления) и тарифов в соответствии с положениями пунктов 4.4 и 4.5 настоящего Договора.

4.2.3. В случае изменения Правительством Москвы цен, ставок и тарифов на жилищно-коммунальные услуги для населения на очередной год соразмерно изменяется общая стоимость услуг и работ по управлению многоквартирным домом, содержанию и текущему ремонту общего имущества, приведенных в приложениях № 2, № 3 и № 4 к настоящему Договору. Указанные приложения с измененной стоимостью работ и услуг предоставляются Собственнику в срок, установленный п. 3.1.23 настоящего Договора.

4.3. Ежемесячная плата Собственника за содержание и ремонт общего имущества в доме определяется как произведение общей площади принадлежащего(их) ему помещения(ий) на размер платы за 1 кв. метр такой площади в месяц.

Размер платы может быть уменьшен для внесения Собственником (нанимателем, арендатором) в соответствии с Правилами содержания общего имущества в многоквартирном доме, утвержденными Правительством Российской Федерации, в порядке, установленном нормативными правовыми актами г. Москвы.

4.4. Размер платы за коммунальные услуги, потребляемые в Многоквартирном доме Собственниками (нанимателями, арендаторами), рассчитывается в соответствии с объемами потребления таких услуг, определяемыми в соответствии с Правилами предоставления коммунальных услуг собственникам и пользователям помещений в многоквартирных домах и жилых домов, утвержденными Правительством Российской Федерации, в случаях, установленных данными Правилами, применяются нормативы потребления коммунальных услуг в жилых помещениях, нормативы потребления коммунальных услуг на общедомовые нужды, нормативы потребления коммунальных услуг при использовании земельного участка и надворных построек, утверждаемые органом государственной власти города Москвы в порядке, установленном Правительством Российской Федерации.

Объем коммунальной услуги, предоставленной за расчетный период на общедомовые нужды, рассчитывается и распределяется между Собственниками жилого или нежилого помещения в Многоквартирном доме в соответствии с вышеуказанными Правилами и нормативными правовыми актами Правительства Москвы.

Собственник нежилого помещения в Многоквартирном доме вправе в целях обеспечения коммунальными ресурсами принадлежащего ему нежилого помещения в многоквартирном доме заключать договоры холодного водоснабжения, горячего водоснабжения, водоотведения, электроснабжения, газоснабжения, отопления (теплоснабжения) непосредственно с ресурсоснабжающими организациями в порядке и в соответствии с требованиями, установленными гражданским законодательством Российской Федерации и законодательством Российской Федерации о водоснабжении, водоотведении, электроснабжении, газоснабжении, теплоснабжении. В случае приобретения собственником нежилого помещения в многоквартирном доме коммунальных ресурсов по указанным договорам такой собственник обязан вносить в порядке, установленном вышеуказанными Правилами, плату за коммунальные услуги, предоставленные на общедомовые нужды, а также направлять управляющей организации, предоставляющей коммунальные услуги потребителям коммунальных услуг в многоквартирном доме, в котором расположено нежилое помещение собственника, в порядке и сроки, которые установлены настоящим Договором, информацию о показаниях индивидуальных или общих (квартирных) приборов учета, данные об объемах коммунальных ресурсов, потребленных за расчетный период по указанным договорам.

Размер платы за коммунальные услуги рассчитывается с учетом коммунальных ресурсов, потребленных организациями, расположенными вне Многоквартирного дома, но подключенными к его инженерным сетям, в соответствии с п. 3.1.33 Договора.

4.5. Размер платы за коммунальные услуги рассчитывается по тарифам, установленным органами государственной власти города Москвы в порядке, установленном федеральным законом.

Расчетный период для оплаты коммунальных услуг устанавливается равным календарному месяцу.

4.6. Плата за коммунальные услуги осуществляется в соответствии с потребленными объемами услуг и техническими особенностями многоквартирного дома в части оснащения его приборами учета.

4.7. Плата за услуги и работы по управлению многоквартирным домом, содержанию и текущий ремонт общего имущества в Многоквартирном доме, коммунальные услуги вносятся ежемесячно до десятого числа месяца, следующего за истекшим месяцем.

4.8. Плата за услуги и работы по управлению многоквартирным домом, содержание и текущий ремонт общего имущества в Многоквартирном доме, коммунальные услуги вносятся в установленные настоящим Договором сроки (п.4.7) на основании платежных документов.

4.9. В выставленном платежном документе указываются:

- почтовый адрес жилых (нежилых) помещений, сведения о собственнике (собственниках) помещения (с указанием наименования юридического лица или фамилии, имени и отчества физического лица), а для жилых помещений государственного и муниципального жилищных фондов - сведения о нанимателе жилого помещения (с указанием фамилии, имени и отчества нанимателя);
- наименование Управляющей организации (с указанием наименования юридического лица или фамилии, имени и отчества индивидуального предпринимателя), номер его банковского счета и банковские реквизиты, адрес (место нахождения), номера контактных телефонов, номера факсов и (при наличии) адреса электронной почты, адрес сайта Управляющей организации в сети Интернет;
- указание на оплачиваемый месяц, наименование каждого вида оплачиваемых жилищной и коммунальных услуг, размер тарифов (цен) на каждый вид предоставленной услуги, единицы измерения объемов (количества) коммунальных ресурсов, площадь, за которую взимается плата по предоставленным услугам по управлению многоквартирным домом, содержанию и текущему ремонту общего имущества в таком доме;
- реквизиты счета (расчетного, лицевого, специального – «транзитного»), на который вносится плата;
- площадь помещения, количество проживающих (зарегистрированных) граждан;
- объем каждого вида коммунальных услуг, предоставленных потребителю за расчетный период в жилом (нежилом) помещении, и размер платы за каждый вид предоставленных коммунальных услуг с учетом исполнения условий данного Договора;
- сумма перерасчета, задолженности Собственника по оплате жилых помещений и коммунальных услуг за предыдущие периоды.
- суммы предоставленных субсидий на оплату жилых помещений и коммунальных услуг, размер предоставленных льгот и компенсаций расходов на оплату жилых помещений и коммунальных услуг
- дата создания платежного документа.

4.10. Сумма начисленных в соответствии с пунктом 5.4 настоящего Договора пеней не может включаться в общую сумму платы за помещение и указывается в отдельном платежном документе. В случае выставления платежного документа позднее даты, указанной в Договоре, дата, с которой начисляются пени, сдвигается на срок задержки выставления платежного документа.

4.11. Собственники (наниматели, арендаторы) вносят плату в соответствии с настоящим Договором.

4.12. Неиспользование помещений Собственником не является основанием невнесения платы за помещение и за отопление.

4.13. При временном отсутствии проживающих в жилых помещениях граждан внесение платы за холодное водоснабжение, горячее водоснабжение, газоснабжение, электроснабжение и водоотведение при отсутствии в жилом помещении индивидуальных приборов учета по соответствующим видам коммунальных услуг осуществляется с учетом перерасчета платежей за период временного отсутствия граждан в порядке, утвержденном Правительством Российской Федерации.

4.14. В случае оказания услуг и выполнения работ по управлению Многоквартирным домом, содержанию и текущему ремонту общего имущества в Многоквартирном доме, указанных в приложениях № 2, № 3 и № 4 к настоящему Договору, ненадлежащего качества и (или) с перерывами, превышающими установленную продолжительность, т.е. невыполнения полностью или частично услуг и/или работ в многоквартирном доме, стоимость этих работ уменьшается пропорционально количеству полных календарных дней нарушения от стоимости соответствующей услуги или работы в составе ежемесячной платы по содержанию и ремонту общего имущества в Многоквартирном доме в соответствии с Правилами содержания общего имущества в многоквартирном доме, утвержденными Правительством Российской Федерации.

В случае невыполнения работ (неоказания услуг) или выявления недостатков, не связанных с регулярно производимыми работами в соответствии с установленными периодами производства работ (услуг), стоимость таких работ и услуг может быть изменена путем проведения перерасчета по итогам года при уведомлении Собственника (нанимателя, арендатора).

4.15. Собственник (наниматель, арендатор) вправе обратиться в Управляющую организацию в письменной форме или сделать это устно в течение 6 месяцев после выявления соответствующего нарушения условий содержания и текущего ремонта общего имущества в Многоквартирном доме по настоящему Договору и требовать от Управляющей организации в течение 2 рабочих дней с даты обращения извещения о регистрационном номере обращения и последующем удовлетворении либо об отказе в его удовлетворении с указанием причин.

4.16. Собственник, передавший функции по оплате за управление Многоквартирным домом, содержание и текущий ремонт общего имущества в таком доме согласно п. 3.1.8 настоящего Договора нанимателям (арендаторам) и установивший размер платы за содержание и ремонт жилого помещения меньше, чем размер платы, установленный настоящим Договором, обязан в течение 10 рабочих дней после установления этой платы предоставить Управляющей организации информацию о стоимости отдельных работ или услуг, входящих в установленную для нанимателей (арендаторов) плату.

4.17. Собственник не вправе требовать изменения размера платы, если оказание услуг и выполнение работ ненадлежащего качества и (или) с перерывами, превышающими установленную продолжительность, связано с устранением угрозы жизни и здоровью граждан, предупреждением ущерба их имуществу или вследствие действия обстоятельств непреодолимой силы.

4.18. При предоставлении коммунальных услуг ненадлежащего качества и (или) с перерывами, превышающими установленную продолжительность, размер платы за коммунальные услуги изменяется в порядке, установленном Правилами предоставления коммунальных услуг гражданам, утвержденными Правительством Российской Федерации, и приложением № 6 к настоящему Договору.

4.19. В случае изменения в установленном порядке тарифов на коммунальные услуги Управляющая организация применяет новые тарифы со дня вступления в силу соответствующего нормативного правового акта органов государственной власти города Москвы.

4.20. Собственник (наниматель, арендатор) вправе осуществить предоплату за текущий месяц и более длительные периоды, потребовав от Управляющей организации платежные документы, с последующим перерасчетом. В случае расчетов, производимых по прибору учета (общедомовому, индивидуальному, квартирному), или отсутствия Собственника (нанимателя, арендатора) осуществляется перерасчет суммы, подлежащей оплате за предоплаченный период.

4.21. Услуги Управляющей организации, не предусмотренные настоящим Договором, выполняются за отдельную плату по отдельно заключенным договорам.

5. ОТВЕТСТВЕННОСТЬ СТОРОН

5.1. За неисполнение или ненадлежащее исполнение настоящего Договора стороны несут ответственность в соответствии с действующим законодательством Российской Федерации и настоящим Договором.

В целях разграничения границ ответственности по содержанию и ремонту общего имущества в Многоквартирном доме Сторонами подписывается Схема разграничения ответственности Управляющей организации и Собственника (приложение № 8).

5.2. В случае оказания услуг и выполнения работ по управлению, содержанию и ремонту общего имущества в Многоквартирном доме ненадлежащего качества и (или) с перерывами, превышающими установленную продолжительность, а также при предоставлении коммунальных услуг ненадлежащего качества и (или) с перерывами, превышающими установленную продолжительность, Управляющая организация обязана уплатить Собственнику (нанимателю, арендатору) неустойку в размере одной трехсотой ставки рефинансирования Центрального банка Российской Федерации, действующей на момент оплаты, от стоимости не предоставленных (невыполненных) или некачественно предоставленных (выполненных) услуг (работ) за каждый день нарушения, перечислив ее на счет, указанный Собственником, или по желанию Собственника произвести зачет в счет будущих платежей с корректировкой предоставляемого платежного документа, если сумма штрафной санкции не будет превышать месячного платежа.

5.3. В случае несвоевременного и (или) неполного внесения платы за помещение и коммунальные услуги, в том числе и при выявлении фактов, указанных в п. 5.4 настоящего Договора, Собственник обязан уплатить Управляющей организации пени в размере одной трехсотой ставки рефинансирования Центрального банка Российской Федерации, действующей на момент оплаты, от не выплаченных в срок сумм за каждый день просрочки, начиная со следующего дня после наступления установленного срока оплаты по день фактической выплаты включительно.

5.4. При выявлении Управляющей организацией факта проживания в жилом помещении Собственника лиц, не зарегистрированных в установленном порядке, и невнесения за них платы за коммунальные услуги Управляющая организация вправе обратиться в суд с иском о взыскании с Собственника реального ущерба.

5.5. Управляющая организация несет ответственность за ущерб, причиненный имуществу в Многоквартирном доме, возникший в результате ее действий или бездействия, в порядке, установленном законодательством.

5.6. В случае неисполнения Управляющей организацией пункта 5.5 настоящего Договора Собственник вправе обратиться за защитой своих прав в СРО, членом которой является Управляющая организация.

6. КОНТРОЛЬ ЗА ВЫПОЛНЕНИЕМ УПРАВЛЯЮЩЕЙ ОРГАНИЗАЦИЕЙ ЕЕ ОБЯЗАТЕЛЬСТВ ПО ДОГОВОРУ И ПОРЯДОК РЕГИСТРАЦИИ ФАКТА НАРУШЕНИЯ УСЛОВИЙ НАСТОЯЩЕГО ДОГОВОРА

6.1. Контроль над деятельностью Управляющей организации в части исполнения настоящего Договора осуществляется Собственником и уполномоченными им лицами в соответствии с их полномочиями, Советом многоквартирного дома (при его наличии) путем:

- использования сведений, размещаемых в соответствии со Стандартом размещения информации о деятельности Управляющей организации по управлению многоквартирными домами;
- получения от Управляющей организации не позднее 3 рабочих дней с даты обращения информации о перечнях, объемах, качестве и периодичности оказанных коммунальных услуг;
- проверки объемов, качества и периодичности оказания услуг и выполнения работ (в том числе путем проведения соответствующей экспертизы);
- ознакомления с актами технического состояния многоквартирного дома и, при необходимости, подписания таких актов;

- подачи в письменном виде жалоб, претензий и прочих обращений для устранения выявленных дефектов с проверкой полноты и своевременности их устранения;
- составления актов о нарушении условий договора в соответствии с положениями пп. 6.2-6.5 настоящего раздела Договора;
- инициирования созыва внеочередного общего собрания собственников для принятия решений по фактам выявленных нарушений и/или нереагированию Управляющей организации на обращения Собственника (нанимателя, арендатора) с уведомлением о проведении такого собрания (указанием даты, времени и места) Управляющей организации;
- обращения в орган, осуществляющий лицензионный контроль (Мосжилинспекция), иные контролирующие органы, осуществляющие контроль за содержанием общего имущества в Многоквартирном доме в соответствии с установленными требованиями (ОАТИ, Госпожнадзор, СЭС и другие) для принятия установленных законодательством мер;
- проведения комиссионного обследования выполнения Управляющей организацией работ и услуг по Договору. Решения общего собрания собственников помещений о проведении такого обследования являются для Управляющей организации обязательными. По результатам комиссионного обследования составляется соответствующий Акт, экземпляр которого должен быть предоставлен инициаторам проведения общего собрания собственников;
- путем обращения на городские информационные порталы с заявлением о невыполнении управляющей организацией своих обязательств, предусмотренных настоящим договором управления многоквартирным домом;
- обращения к органу местного самоуправления муниципального округа города Москвы с информацией о фактах невыполнения управляющей организацией условий Договора;
- делегирования уполномоченного лица на присутствие во время заслушивания ежегодного доклада руководителя управляющей организации о работе по содержанию многоквартирного дома органу местного самоуправления муниципального округа города Москвы.

6.2. Акт о нарушении условий Договора по требованию Собственника либо Управляющей организации, а при наличии Совета многоквартирного дома также по требованию председателя либо уполномоченного члена Совета многоквартирного дома составляется в случаях:

- выполнения услуг и работ по содержанию и текущему ремонту общего имущества в Многоквартирном доме и (или) предоставления коммунальных услуг ненадлежащего качества и (или) с перерывами, превышающими установленную продолжительность, а также причинения вреда жизни, здоровью и имуществу Собственника (нанимателя, арендатора) и (или) проживающих в жилом помещении граждан, общему имуществу в Многоквартирном доме;
- неправомерных действий Собственника (нанимателя, арендатора).

Указанный Акт является основанием для применения к Собственнику либо к Управляющей организации мер ответственности, предусмотренных разделом 5 настоящего Договора.

Подготовка бланков Акта осуществляется Управляющей организацией. При отсутствии бланков Акт составляется в произвольной форме. В случае необходимости в дополнение к Акту Сторонами составляется дефектная ведомость.

6.3. Акт составляется комиссией, которая должна состоять не менее чем из трёх человек, включая представителей Управляющей организации, Собственника (нанимателя, арендатора), а также при необходимости подрядной организации, свидетелей (соседей) и других лиц. Если в течение одного часа в дневное время или двух часов в ночное время (с 22.00 до 7.00 по местному времени) с момента сообщения о нарушении представитель Управляющей организации не прибыл для проверки факта нарушения или если признаки нарушения могут исчезнуть или быть ликвидированы, составление Акта производится без его присутствия. В этом случае Акт подписывается остальными членами комиссии.

6.4. Акт должен содержать: дату и время его составления; дату, время и характер нарушения, его причины и последствия (факты причинения вреда жизни, здоровью и имуществу Собственника (нанимателя, арендатора), описание (при наличии возможности их фотографирование или видеосъемка) поврежденных имущества); все разногласия, особые мнения и возражения, возникшие при составлении Акта; подписи членов комиссии и Собственника (нанимателя, арендатора).

6.5. Акт составляется в присутствии Собственника (нанимателя, арендатора), права которого нарушены. При отсутствии Собственника (нанимателя, арендатора) Акт проверки составляется комиссией без его участия с приглашением в состав комиссии независимых лиц (например, соседей), о чем в Акте делается соответствующая отметка. Акт составляется комиссией не менее чем в двух экземплярах, один из которых под роспись вручается Собственнику (нанимателю, арендатору), а второй - Управляющей организации.

7. ПОРЯДОК ИЗМЕНЕНИЯ И РАСТОРЖЕНИЯ ДОГОВОРА

7.1. Настоящий Договор может быть расторгнут:

7.1.1. В одностороннем порядке:

- а) по инициативе Управляющей организации, о чем собственники должны быть предупреждены не позже чем за два месяца до прекращения настоящего Договора в случае, если:
 - Многоквартирный дом окажется в состоянии, непригодном для использования по назначению в силу обстоятельств, за которые Управляющая организация не отвечает;
 - собственники приняли иные условия Договора управления Многоквартирным домом при рассмотрении вопроса о его продлонгации, которые оказались неприемлемыми для Управляющей организации;
- б) по инициативе собственников в случае:

- принятия общим собранием собственников помещений решения о выборе иного способа управления или иной управляющей организацией, о чем Управляющая организация должна быть предупреждена не позже чем за два месяца до прекращения настоящего Договора путем предоставления ей копии протокола решения общего собрания;

- систематического нарушения Управляющей организацией условий настоящего Договора, неоказания услуг или невыполнения работ, указанных в приложениях № 3 и № 4 к настоящему Договору (более 3 случаев, в отношении которых составлен Акт в соответствии с п. 6.2 Договора).

7.1.2. По соглашению сторон.

7.1.3. В судебном порядке.

7.1.4. В связи с окончанием срока действия Договора и уведомлением одной из сторон другой стороны о нежелании его продлевать.

7.1.5. Вследствие наступления обстоятельств непреодолимой силы в соответствии с п. 8.3 настоящего Договора.

7.1.6. В случае исключения сведений о многоквартирном доме из реестра лицензий субъекта Российской Федерации либо аннулирования лицензии со дня возникновения обязательств по управлению таким домом:

- у управляющей организации, выбранной общим собранием собственников помещений в многоквартирном доме или отобранной по результатам проведенного органом местного самоуправления открытого конкурса;

- государственной регистрации товарищества собственников жилья, жилищного кооператива или иного специализированного потребительского кооператива.

7.2. Настоящий Договор в одностороннем порядке по инициативе любой из сторон считается расторгнутым через два месяца с момента направления другой стороне письменного уведомления, за исключением случаев, указанных в абз. 1 подпункта "а" пункта 7.1.1 настоящего Договора.

7.3. В случае расторжения Договора в одностороннем порядке по инициативе Управляющей организации по основаниям, указанным в настоящем Договоре, Управляющая организация одновременно с уведомлением Собственника (нанимателя, арендатора) должна уведомить территориальные органы исполнительной власти и местного самоуправления городских округов и поселений, а также учреждения или организации, предоставляющие управляющим организациям бюджетные субсидии на содержание и ремонт общего имущества в Многоквартирном доме, в том числе о расторжении соответствующего договора.

7.4. Договор считается исполненным после выполнения сторонами взаимных обязательств и урегулирования всех расчетов между Управляющей организацией и Собственником.

7.5. Расторжение Договора не является основанием для прекращения обязательств Собственника (нанимателя, арендатора) по оплате произведенных Управляющей организацией затрат (услуг и работ) во время действия настоящего Договора, а также не является основанием для неисполнения Управляющей организацией оплаченных работ и услуг в рамках настоящего Договора.

7.6. В случае переплаты Собственником (нанимателем, арендатором) средств за услуги по настоящему Договору на момент его расторжения Управляющая организация обязана уведомить Собственника (арендатора, нанимателя) о сумме переплаты, получить от Собственника (арендатора, нанимателя) распоряжение о выдаче либо о перечислении на указанный ими счет излишне полученных ею средств.

7.7. Изменение условий настоящего Договора осуществляется в порядке, предусмотренном жилищным и гражданским законодательством.

8. ОСОБЫЕ УСЛОВИЯ

8.1. Все споры, возникшие из Договора или в связи с ним, разрешаются Сторонами путем переговоров. В случае если Стороны не могут достичь взаимного соглашения, споры и разногласия разрешаются в судебном порядке по месту нахождения Многоквартирного дома по заявлению одной из Сторон.

8.2. Управляющая организация, не исполнившая или ненадлежащим образом исполнившая обязательства в соответствии с настоящим Договором, несет ответственность, если не докажет, что надлежащее исполнение оказалось невозможным вследствие непреодолимой силы, то есть чрезвычайных и непредотвратимых при данных условиях обстоятельств. К обстоятельствам непреодолимой силы относятся техногенные и природные катастрофы, не связанные с виновной деятельностью Сторон Договора, военные действия, террористические акты, издание органами власти распорядительных актов, препятствующих исполнению условий Договора, и иные независимые от Сторон обстоятельства. При этом к таким обстоятельствам не относятся, в частности, нарушение обязанностей со стороны контрагентов стороны Договора, отсутствие на рынке нужных для исполнения товаров, отсутствие у стороны Договора необходимых денежных средств, банкротство стороны Договора.

При наступлении обстоятельств непреодолимой силы Управляющая организация осуществляет указанные в Договоре работы и услуги по управлению Многоквартирным домом, содержанию и текущему ремонту общего имущества в Многоквартирном доме, выполнение и оказание которых возможно в сложившихся условиях, и предъявляет Собственникам счета по оплате выполненных работ и оказанных услуг. При этом размер платы за содержание и ремонт жилого помещения, предусмотренный Договором управления многоквартирным домом, должен быть изменен пропорционально объему и количеству фактически выполненных работ и оказанных услуг.

8.3. Если обстоятельства непреодолимой силы действуют в течение более двух месяцев, любая из Сторон вправе отказаться от дальнейшего выполнения обязательств по Договору, причем ни одна из сторон не может требовать от другой возмещения возможных убытков.

8.4. Сторона, оказавшаяся не в состоянии выполнить свои обязательства по Договору, обязана незамедлительно известить другую Сторону о наступлении или прекращении действия обстоятельств, препятствующих выполнению этих обязательств.

9. СРОК ДЕЙСТВИЯ ДОГОВОРА

- 9.1. Договор заключен на 5 лет и вступает в действие с момента подписания.
- 9.2. Стороны установили, что условия Договора применяются к отношениям, возникшим между ними до заключения настоящего Договора с даты вступления его в действие.
- 9.3. При отсутствии решения общего собрания Собственников либо уведомления Управляющей организации о прекращении Договора по окончании срока его действия Договор считается продленным на тот же срок и на тех же условиях/или на иных условиях согласно пп. 3.2.5, 4.1, 4.2 Договора.
- 9.4. Срок действия Договора может быть продлен на 3 месяца, если вновь избранная организация для управления Многоквартирным домом, выбранная на основании решения общего собрания собственников помещений и (или) членов ТСЖ, в течение 30 дней с даты подписания договоров управления многоквартирным домом или с иного установленного такими договорами срока не приступила к выполнению своих обязательств.

10. ЗАКЛЮЧИТЕЛЬНЫЕ ПОЛОЖЕНИЯ

Настоящий Договор составлен в двух экземплярах, по одному для каждой из сторон, каждый из которых имеет одинаковую юридическую силу. Все приложения к настоящему Договору являются его неотъемлемой частью.

Приложения:

1. Характеристика многоквартирного дома, описание состава и технического состояния общего имущества в Многоквартирном доме.
2. Перечень услуг и работ по управлению многоквартирным домом.
3. Перечень услуг и работ по содержанию общего имущества в Многоквартирном доме.
4. Перечень работ по ремонту общего имущества в Многоквартирном доме.
5. Перечень технической документации на Многоквартирный дом и иных связанных с управлением многоквартирным домом документов.
6. Порядок изменения размера платы за коммунальные услуги при предоставлении услуг ненадлежащего качества и (или) с перерывами, превышающими установленную продолжительность.
7. Сведения о доле Собственника в Многоквартирном доме по правоустанавливающим документам.
8. Схема разграничения ответственности Управляющей организации и Собственника.

РЕКВИЗИТЫ СТОРОН

Управляющая компания

ГБУ «Жилищник района Богородское»

(М.А. Салямов)

М.П.

Юридический адрес: 107150, г. Москва, ул. Бойцовая, д. 17, корп. 3

Фактический адрес: 107150, г. Москва, ул. Бойцовая, д. 18, корп. 5

ИНН 7718965329

КПП 771801001

ОКПО 11613869

р/с 40601810245253000002
департамент финансов г. Москвы

л/сч 2690142000630983 ГУ Банка России по ЦФО г. Москва 35

БИК 044525000

Собственник


М.П.

Адрес: 107150 г. Москва ул. Чкаловская
95, корп. 2 кв 7

Паспортные данные:

45 09 58 2152

Серия и номер:

Выдан  отделением по району
Лесоротово ОУФМС РФ по г. Москве

Дата выдачи:

30.05.2008 г. в ЮААО

Код подразделения:

770-104

Характеристика многоквартирного дома,
описание состава и технического состояния общего имущества в Многоквартирном доме, расположенном по
адресу: Ивантеевская д.5 к.2

I. Общие сведения о Многоквартирном доме

№№ п/п	Наименование характеристик Многоквартирного дома	Показатели характеристик Многоквартирного дома
1.	Адрес Многоквартирного дома	Ивантеевская д.5 к.2
2.	Кадастровый номер многоквартирного дома (при наличии)	-
3.	Номер технического паспорта БТИ или УНОМ (при наличии)	-
4.	Серия, тип постройки	Инд.
5.	Год постройки	2010
6.	Степень износа по данным государственного технического учета с учетом корректировки от года проведения последней технической инвентаризации; (%)	-
7.	Степень фактического износа по данным мониторинга технического состояния, проводимого специализированной организацией (при наличии); (%)	-
8.	Год последнего комплексного капитального ремонта (при наличии)	-
9.	Количество этажей (при наличии разноэтажности, она указывается)	15
10.	Наличие подвала	есть
11.	Наличие цокольного этажа	есть
12.	Наличие мансарды	нет
13.	Наличие мезонина	нет
14.	Количество квартир	104
15.	Количество нежилых помещений, не входящих в состав общего имущества в многоквартирном доме	0
16.	Строительный объем	куб.м 40042
17.	Наличие водопровода (при наличии указать какой системы: открытой или закрытой)	закрытая
18.	Наличие канализации (указать какой: местная или центральная)	центральная
19.	Наличие отопления (указать какое: центральное или печное)	центральное
20.	Наличие горячего водоснабжения (указать какое: колонки или центральное)	центральное
21.	Наличие газоснабжения (указать какое: баллонное или центральное)	нет
22.	Наличие напряжения в электросети (127вт, 220вт, иное)	220вт
23.	Наличие вани (указать с каким водоснабжением: с горячим водоснабжением, с газовыми колонками, др.)	с горячим водоснабжением
24.	Наличие мусоропровода (указать месторасположения клапана: на лестничной клетке, в квартире)	на лестничной клетке

№№ п/п	Наименование характеристик Многоквартирного дома	Показатели характеристик Многоквартирного дома
25.	Наличие мусорокамер (указать расположение: в подвале, в цоколе, на 1-м этаже)	на 1-м этаже
26.	Наличие лифтов	2
27.	Количество подъездов	1
28.	Количество лестниц	1
29	Площадь:	
	а) общая площадь многоквартирного дома с учетом летних помещений (лоджий, балконов)	кв. м 7576
	б) общая площадь многоквартирного дома без учета летних помещений	кв. м 7246
	в) общая площадь жилых помещений без учета летних	кв. м 7102,17
	г) общая площадь нежилых помещений (не входящих в состав общего имущества в многоквартирном доме)	кв. м 141,2
	д) общая площадь помещений, входящих в состав общего имущества (помещение правления жилищного объединения, дежурного по подъезду, ИТП, щитовые и пр.)	кв. м
30.	Уборочная площадь лестниц (включая межквартирные лестничные площадки)	кв. м 297
31.	Уборочная площадь общих коридоров и мест общего пользования	кв. м 1251
32.	Уборочная площадь нежилых помещений, относящихся к общему имуществу в МКД (комната правления ТСЖ, ЖК, ЖСК, дежурного(х) по подъезду и т.п.)	кв. м 141,2
33.	Уборочная площадь технических помещений общего пользования (технические этажи, чердаки, технические подвалы и т.п.)	1562,9 кв. м
34.	Кадастровый номер земельного участка, входящего в состав общего имущества собственников помещений в Многоквартирном доме (при наличии)	-
35.	Площадь земельного участка, входящего в состав общего имущества в Многоквартирном доме (при наличии такого участка)	кв.м -
35.1	Площадь асфальтового покрытия	кв.м -
35.2	Площадь газонов	кв.м -
35.3	Площадь грунта	кв.м -
36.	Наличие малых архитектурных форм (качели, скамейки, горки и т.п.)	шт. -
37.	Наличие ограждений	-
38.	Наличие цветников	-
39.	Наличие кустарников	шт. -
40.	Наличие деревьев	шт. -
36.	Наличие правового акта о признании дома аварийным и подлежащим сносу	нет
37.	Наличие правового акта о признании дома ветхим	нет

**II. Состав и техническое состояние
общего имущества в Многоквартирном доме (включая пристройки),
расположенном по адресу: Ивантесовская д.5 к.2**

Наименование конструктивных элементов общего имущества	Описание элементов(материал, количественные параметры)	Техническое состояние элементов общего имущества многоквартирного дома
1. Помещение общего пользования		
Помещения общего пользования	Количество - <u>2</u> шт. Площадь пола - <u>1562,9</u> кв.м Материал пола - _____	Количество помещений, требующих текущего ремонта, - _____ шт; в том числе: пола - _____ шт; (площадь пола, требующая ремонта, - _____ кв.м)
Межквартирные лестничные площадки	Количество - <u>15</u> шт. Площадь пола - <u>297</u> кв.м Материал пола - <u>плитка</u>	Количество лестниц, требующих текущего ремонта, - _____ шт. в том числе пола - _____ шт; (площадь пола, требующая ремонта, - _____ кв.м)
Лестницы	Количество лестничных маршей - <u>30</u> шт. Материал лестничных маршей <u>ж/б</u> Материал ограждения - <u>мет.</u> Материал балясин - _____ Площадь - <u>297</u> кв.м	Количество лестниц, требующих ремонта, - _____ шт. в том числе : лестничных маршей - _____ шт. ограждений - _____ шт. балясин - _____ шт.
Лифтовые и иные шахты	Количество : - лифтовые шахты - <u>2</u> шт. - иные шахты - _____ шт. (указать название)	Количество лифтовых шахт, требующих капитального ремонта, - _____ шт. Количество иных шахт, требующих ремонта, - _____ шт.
Коридоры	Количество - <u>0</u> шт. Площадь пола - _____ кв.м Материал пола - _____	Количество коридоров, требующих ремонта, - _____ шт. в том числе пола - _____ шт. (площадь пола, требующая ремонта, - _____ кв.м)
Технические этажи	Количество - <u>0</u> шт. Площадь пола - _____ кв.м Материал пола - _____	Санитарное состояние - _____ (указать : удовлетворительное или неудовлетворительное)
Чердаки	Количество - <u>1</u> шт. Площадь пола - <u>768,8</u> кв.м	Санитарное состояние - _____ (указать : удовлетворительное или неудовлетворительное) Требования пожарной безопасности - _____ (указать : соблюдается или не соблюдается, если не соблюдаются - дать краткую характеристику нарушений)
Технические подвалы	Количество - <u>1</u> шт. Площадь пола - <u>794,1</u> кв.м перечень инженерных коммуникаций, проходящих через подвал: 1. <u>ГВС</u> 2. <u>ХВС</u> 3. <u>ЦО</u> 4. <u>Канализация</u> Перечень установленного инженерного оборудования: 1. Счетчик ХВС ВМХ-50 №90091455 2. Счетчик ГВС 3. Счетчик ЦО ВИСТ №28629	Санитарное состояние - _____ (указать : удовлетворительное или неудовлетворительное) Требования пожарной безопасности - _____ (указать : соблюдаются или не соблюдаются, если не соблюдаются - дать краткую характеристику нарушений). Перечислить оборудование и инженерные коммуникации, нуждающиеся в замене: 1. _____ 2. _____ 3. _____ 4. _____ Перечислить оборудование и инженерные коммуникации, нуждающиеся в ремонте: 1. _____ 2. _____

		3. _____ 4. _____
2. Ограждающие, несущие и перенесущие конструкции многоквартирного дома		
Фундаменты	Вид фундамента - _____ ж/б _____ Количество продухов - <u>3</u> шт.	Состояние _____ (указать: удовлетворительное или неудовлетворительное, если неудовлетворительное, указать дефекты). Количество продухов, требующих ремонта - _____ шт.
Стены и перегородки внутри подъездов	Площадь стен <u>40042</u> кв.м Материалы стены и перегородок панель _____ монолит ж/б _____ Материалы отделки стен _____ краска _____ Площадь потолков <u>742,8</u> кв.м Материалы отделки потолков _____ краска _____	Площадь стен, нуждающихся в ремонте, - _____ кв.м Площадь потолков, нуждающихся в ремонт _____ кв.м
Наружные стены и перегородки	Материал – монолит ж/б Площадь - <u>8,008</u> тыс. кв.м Длина межпанельных швов _____ м	Состояние _____ (указать: удовлетворительное или неудовлетворительное, если неудовлетворительное - указать дефекты). Площадь стен, требующих утепления, - _____ кв.м Длина межпанельных швов, нуждающихся в ремонте, - _____ м
Перекрытия	Количество этажей - <u>15</u> Материал - _____ ж/б _____ Площадь - _____ тыс. кв.м	Площадь перекрытия, требующая ремонта, - _____ кв. (указать вид работ). Площадь перекрытий, требующих утепления, - _____ кв.м
Крыши	Количество - <u>1</u> шт. Вид кровли - плоская Материал кровли - рубероид. Площадь кровли - <u>878</u> кв.м Протяженность свесов - _____ м Протяженность ограждений - _____ м	Характеристика состояния - <u>удов</u> _____ (указать: удовлетворительное или неудовлетворительное, если неудовлетворительное - указать дефекты). Площадь крыши, требующей капитального ремонта, - _____ кв.м площадь крыши, требующей текущего ремонта - _____ кв.м
Двери	Количество дверей, ограждающих вход в помещения общего пользования, - <u>50</u> шт. из них: деревянных - _____ шт. металлических - _____ шт.	Количество дверей, ограждающих вход в помещения общего пользования и требующих ремонта, - _____ шт. из них: деревянных - _____ шт. металлических - _____ шт.
Окна	Количество окон, расположенных в помещениях общего пользования, - <u>2</u> шт. из них деревянных - _____ шт.	Количество окон, расположенных в помещениях общего пользования и требующих ремонта, - _____ шт. Из них деревянных - _____ шт.
3. Механические, электрические, санитарно-техническое и иное обеспечение		
Лифты и лифтовое оборудование	Количество - <u>2</u> шт. В том числе: грузовых - <u>1</u> шт. Марки лифтов - _____ Грузоподъемность - _____ т Площадь кабин - <u>4</u> кв.м	Количество лифтов, требующих: замены - _____ шт. капитального ремонта - _____ шт. ткущего ремонта - _____ шт.
Мусоропровод	Количество - <u>1</u> шт. Длина ствола - _____ м Количество загрузочных устройств - <u>14</u> шт.	Состояние ствола - <u>удов</u> _____ (удовлетворительное или неудовлетворительное, если неудовлетворительное - указать дефекты) Количество загрузочных устройств, требующих капитального ремонта, - _____ шт.

Вентиляция	Количество вентиляционных каналов - 139 шт. Материал вентиляционных каналов — металл лист протяженность вентиляционных каналов - м Количество вентиляционных коробов - шт.	Количество вентиляционных каналов, требующих ремонта, - шт.
Дымовые трубы/вентиляционные трубы	Количество вентиляционных труб - шт. Материал - металл Количество дымовых труб - шт. Материал -	Состояние вентиляционных труб: _____ (удовлетворительное или неудовлетворительное, если неудовлетворительное указать дефекты). Состояние дымовых труб: _____ (удовлетворительное или неудовлетворительное, если неудовлетворительное - указать дефекты).
Водосточные желоба/водосточные трубы	Количество желобов - шт. Количество водосточных труб - 2 шт. Тип водосточных желобов и водосточных труб - _____ (наружные или внутренние) Протяженность водосточных труб - м Протяженность водосточных желобов - м	Количество водосточных желобов, требующих: замены - шт. ремонта - шт. Количество водосточных труб, требующих: замены - шт. ремонта - шт.
Электрические водно-распределительные устройства	Количество - 1 шт.	Состояние _____ (удовлетворительное или неудовлетворительное, указать дефекты)
Светильники	Количество - 298 шт.	Количество светильников, требующих замены, - шт. Количество светильников, требующих ремонта, - шт.
Системы дымоудаления	Количество - 1 шт.	Состояние _____ (удовлетворительное или неудовлетворительное, указать дефекты)
Магистраль с распределительным щитком	Количество - 1 шт. Длина магистрали - 50 м	Длина магистрали, требующая замены, - м Количество распределительных щитков, требующих ремонта, - шт. (указать дефекты)
Сети электроснабжения	Длина - м	Длина сетей, требующая замены, - м
Котлы отопительные	Количество - нет шт.	Состояние _____ (удовлетворительное или неудовлетворительное, если неудовлетворительное - указать дефекты)
Котлы отопительные	Количество - нет шт.	Состояние _____ (удовлетворительное или неудовлетворительное, если неудовлетворительное - указать дефекты)
Задвижки, вентили, краны на системах теплоснабжения	Количество: задвижек - 10 шт. вентилей - 42 шт. кранов - 10 шт.	Требует замены или ремонта: задвижек - шт. вентилей - шт. кранов - шт.
Бойлерные (теплообменники)	Количество - нет шт.	Состояние _____ (удовлетворительное или неудовлетворительное, если неудовлетворительное - указать дефекты)
Элеваторные узлы	Количество - 1 шт.	Состояние _____ (удовлетворительное или неудовлетворительное, если неудовлетворительное - указать дефекты)
Радиаторы	Материал и количество - 1. 31 шт. 2. шт.	Требует замены (материал и количество): 1. шт. 2. шт.

Полотенцесушители	Материал и количество - 1. _____ 104 _____ шт. 2. _____ шт.	Требует замены (материал и количество): 1. _____ шт. 2. _____ шт.
Системы очистки воды	Количество - _____ шт. Марка _____	Состояние _____ (удовлетворительное или неудовлетворительное, если неудовлетворительное - указать дефекты)
Насосы	Количество - _____ шт. Марка насоса: 1. _____ 2. _____	Состояние _____ (удовлетворительное или неудовлетворительное, если неудовлетворительное - указать дефекты)
Трубопроводы холодной воды	Диаметр, материал труб и протяженность: 1. _____ 80 _____ мм. _____, _____ 85 _____ м 2. _____ 50 _____ мм. _____, _____ 102 _____ м 3. _____ 32 _____ мм. _____, _____ 134 _____ м	Диаметр, материал и протяженность труб, требующих замены: 1. _____ мм. _____, _____ м 2. _____ мм. _____, _____ м. 3. _____ мм. _____, _____ м.
Трубопроводы горячей воды	Диаметр, материал труб и протяженность: 1. _____ 80 _____ мм. _____, _____ 85 _____ м 2. _____ 50 _____ мм. _____, _____ 106 _____ м 3. _____ 32 _____ мм. _____, _____ 140 _____ м	Диаметр, материал и протяженность труб, требующих замены: 1. _____ мм. _____, _____ м. 2. _____ мм. _____, _____ м. 3. _____ мм. _____, _____ м.
Задвижки, вентили, краны на системах водоснабжения	Количество: здвижек - _____ 8 _____ шт. вентилей - _____ 40 _____ шт. кранов - _____ 54 _____ шт.	Требует замены или ремонта: здвижек - _____ шт. вентилей - _____ шт. кранов - _____ шт.
Коллективные приборы учета	Перечень установленных приборов учета, марка и номер: 1. _____ ВМХ-50 №90091455 _____ 2. _____ 3. _____ ВИСТ №28629	Указать дату следующей поверки для каждого прибора учета: 1. _____ 2. _____ 3. _____
Сигнализация	Вид сигнализации: 1. _____ 2. _____	Состояние для каждого вида сигнализации _____ (удовлетворительное или не удовлетворительное, если неудовлетворительное - указать дефекты).
Трубопроводы канализации	Диаметр, материал и протяженность: 1. _____ 100 _____ мм. _____, _____ 50 _____ м. 2. _____ 50 _____ мм. _____, _____ 50 _____ м.	Диаметр, материал и протяженность труб, требующих замены: 1. _____ мм. _____, _____ м. 2. _____ мм. _____, _____ м. 3. _____ мм. _____, _____ м
Сети газоснабжения	Диаметр, материал и протяженность: 1. _____ мм. _____, _____ м. 2. _____ мм. _____, _____ м. 3. _____ мм. _____, _____ м	Состояние _____ (удовлетворительное или неудовлетворительное, указать дефекты)
Задвижки, вентили, краны на системах газоснабжения	Количество: здвижек - _____ шт. вентилей - _____ шт. кранов - _____ шт.	Требует замены или ремонта: здвижек - _____ шт. вентилей - _____ шт. кранов - _____ шт.
Калориферы	Количество - _____ шт.	Состояние _____ (удовлетворительное или неудовлетворительное, если неудовлетворительное - указать дефекты)
Указатели наименования улицы, переулка, площади и пр. на	Количество - _____ 1 _____ шт.	Состояние _____ (удовлетворительное или неудовлетворительное, если неудовлетворительное - указать дефекты).

фасаде многоквартирного дома		
Иное оборудование	Указать наименование	Указать состояние _____ (удовлетворительное или неудовлетворительное, если неудовлетворительное - указать дефекты)
4. Земельный участок, входящий в состав общего имущества в многоквартирном доме *		
Общая площадь	Земельного участка - _____ га в это числе площадь застройки - _____ га; асфальт - _____ га; грунт - _____ га; газон - _____ га	Указать состояние _____ (удовлетворительное или неудовлетворительное, если неудовлетворительное - указать дефекты)
Земельные насаждения	деревья - _____ шт. кустарники - _____ шт.	Указать состояние _____ (удовлетворительное или неудовлетворительное, если неудовлетворительное - указать дефекты)
Элементы благоустройства	Малые архитектурные формы _____ (есть/нет), если есть - перечислить _____. Ограждения - _____ м. Скамейки - _____ шт. Столбы - _____ шт.	Перечислить элементы благоустройства, находящиеся в неудовлетворительном состоянии. Указать дефекты _____
Ливневая сеть	Люки - _____ шт. Приемные колодцы - _____ шт. Ливневая канализация: Тип - _____ Материал - _____ Протяженность - _____ м	Указать состояние _____ (удовлетворительное или неудовлетворительное, если неудовлетворительное - указать дефекты)
Иные строения	1. _____ 2. _____ 3. _____	Указать состояние _____ (удовлетворительное или неудовлетворительное, если неудовлетворительное - указать дефекты)

Управляющая организация
ГБУ «Жилищник района Богородское»



/М.А. Саямов

М.П.

Собственник

М.П.

**Перечень
услуг и работ по управлению многоквартирным домом адресу:
Ивантеевская д.5 к.2**

№ № п/п	Наименование работ	Периодичность	Годовая плата (руб.)	Ст-ть на 1 м ² общ. площади (руб./м ² в месяц)
1	Хранение и ведение технической документации по многоквартирному дому	в течение срока действия договора управления		
2	Обеспечение выполнения работ по содержанию и текущему ремонту многоквартирного дома	в порядке, определяемом Управляющей организацией		
4	Обеспечение поставки коммунальных услуг и услуг водоотведения потребителям в многоквартирном доме	ежемесячно		
5	Обеспечение круглосуточного дежурства диспетчерской службы и аварийно-диспетчерского обслуживания Многоквартирного дома	ежедневно		
6	Обеспечение организации мониторинга технического состояния многоквартирного дома на основании данных осмотра общего имущества в таком доме	1 раз в год		
7	Обеспечение начисления платы за жилищно-коммунальные услуги, предоставление Собственнику (нанимателю, арендатору) платежного документа и ведение домовой книги	1 раз в месяц		
8.	Прием граждан по вопросам управления многоквартирного дома и начисления платежей за ЖКУ, рассмотрение обращений	Согласно графика приема		
9	Подготовка предложений о требующемся текущем ремонте общего имущества в многоквартирном доме по результатам проведенных осмотров общего имущества в многоквартирном доме (с указанием объемов, и стоимости предлагаемых работ)			
10	Подготовка предложений о проведении капитального ремонта			
11	Ведение претензионной работы с неплательщиками за ЖКУ.	ежедневно		
12	Работы по обеспечению раскрытия информации о деятельности в сфере управления многоквартирным домом, соответствующе установленному Стандарту.	ежегодно		

Управляющая организация
ГБУ «Жилищник района Богородское»



/М.А. Саламов

М.П.

Собственник

Ивантеев В.И.
М.П.

**Перечень
услуг и работ по содержанию общего имущества в многоквартирном доме по
адресу: Ивандтесвская д.5 к.2**

№ № п/п	Наименование работ	Периодичность	Годов ая плата (руб.)	Ст-ть на I м ² общ. площади (руб./м ² в месяц)	Отметка о включени и в состав работ
I. Санитарные работы по содержанию помещений общего пользования					
1.	Подметание полов во всех помещениях общего пользования, кабины лифта и протирка их влажной шваброй	<u>6</u> раз(а) в неделю	но не реже предусмотренного нормативами ² по эксплуатации жилищного фонда: ЖНМ-96-01/7, ЖНМ-96-01/8.		включено
2.	Очистка и протирка влажной шваброй мусорных камер	<u>7</u> раз(а) в неделю			включено
3.	Мытье и протирка закрывающих устройств мусоропровода	<u>4</u> раз(а) в месяц			включено
4.	Протирка пыли с колпаков светильников, подоконников в помещениях общего пользования	<u>2</u> раз(а) в год			включено
5.	Мытье и протирка дверей и окон в помещениях общего пользования, включая двери мусорных камер	<u>2</u> раз(а) в год			включено
6.	Уборка чердачного и подвального помещения	<u>2</u> раз(а) в год			включено
7.	Подготовка зданий к праздникам	<u>3</u> раз(а) в год			включено
8.	Очистка балконов, расположенных снаружи фасада дома	По мере необходимости. Начало работ не позднее <u> </u> часов после начала			
II. Уборка земельного участка, входящего в состав общего имущества в многоквартирном доме					
9.	Подметание земельного участка в летний период	<u> </u> раз в неделю			
10.	Полив тротуаров	По мере необходимости			
11.	Убора мусора с газона, очистка урн	<u> </u> раз в неделю			
12.	уборка мусора на контейнерных площадках	<u> </u> раз в неделю			
13.	Полив газонов	По мере необходимости			
14.	Стрижка газона	По мере необходимости			
15.	Подрезка деревьев и кустов	По мере необходимости			
16.	Очистка и ремонт детских и спортивных площадок, элементов благоустройства	По мере перехода к эксплуатации в весенне-летний период.			
17.	Сдвигка и подметание снега при отсутствии снегопадов.	<u> </u> раз в неделю			

□

№ № п/п	Наименование работ	Периодичность	Годовая плата (руб.)	Ст-ть на 1 м ² общ. площади (руб./м ² в месяц)	Отметка о включении в состав работ
18.	Сдвигка и подметание снега при снегопаде.	По мере необходимости. Начало работ не позднее ___ часов после начала снегопада.			
19.	Ликвидация скользкости.	По мере необходимости			
20.	Сбрасывание снега с крыш, сбивание сосулек	По мере необходимости			
21.					
III. Услуги вывоза бытовых отходов и крупногабаритного мусора					
22.	Вывоз твердых бытовых отходов	ежедневно			включено
23.	Вывоз крупногабаритного мусора	По мере необходимости			включено
24.					
IV. Подготовка многоквартирного дома к сезонной эксплуатации					
25.	Укрепление водосточных труб, колен и воронок	___1___ раз(а) в год			включено
26.	Расконсервирование и ремонт поливочной системы, консервация системы центрального отопления, ремонт просевших отмосток	По мере перехода к эксплуатации дома в весенне-летний период			включено
27.	Замена разбитых стекол окон и дверей в помещениях общего пользования.	По мере необходимости			включено
28.	Ремонт, регулировка и испытание систем центрального отопления, утепление бойлеров, утепление и прочистка дымовентиляционных каналов, консервация поливочных систем, проверка состояния и ремонт продухов в цоколях зданий, ремонт и утепление наружных водоразборных кранов и колонок, ремонт и укрепление входных дверей	По мере перехода к эксплуатации дома в осенне-зимний период			включено
29.	Промывка и опрессовка систем центрального отопления	По мере перехода к эксплуатации дома в осенне-зимний период			включено
30.					
V. Проведение технических осмотров и мелкий ремонт					
31.	Проведение технических осмотров и устранение незначительных неисправностей в системах водопровода и канализации, теплоснабжения электротехнических устройств (ЖНМ-96-01/1)	Прочистка канализационного лежачка ___1___ случаев в год. Проверка исправности канализационных вытяжек ___1___ проверок в год. Проверка наличия тяги в дымовентиляционных каналах - ___1___ проверок в год. Проверка заземления оболочки электрокабеля, замеры сопротивления изоляции проводов - 1 раз в год.			включено
32.	Регулировка и наладка систем отопления	По мере надобности			включено
33.	Поверка и ремонт коллективных приборов учета	Количество и тип приборов требующих проведения поверки шт.			включено
34.	Эксплуатация лифтов и лифтового хозяйства	Ежедневно круглосуточно			включено
35.	Обслуживание ламп-сигналов	Ежедневно круглосуточно			включено
36.	Обслуживание систем дымоудаления и противопожарной безопасности	Ежемесячно			включено

№ № п/п	Наименование работ	Периодичность	Годовая плата (руб.)	Ст-ть на 1 м ² общ. площади (руб./м ² в месяц)	Отметка о включени и в состав работ
37.	Проведение электротехнических замеров: - сопротивления; - изоляции; - фазы-нуль	Согласно требованиям технических регламентов			включено
38.					
VI. Устранение аварии и выполнение заявок населения					
39.	Устранение аварии (ЖНМ-96-01/3, ЖНМ-96-01/2)	На системах водоснабжения, теплоснабжения, газоснабжения в течение <u>30</u> минут; на системах канализации в течение <u>30</u> минут; на системах энергоснабжения в течение <u>30</u> минут после получения заявки диспетчером.			включено
40.	Выполнение заявок населения (ЖНМ-96-01/5)	Протечка кровли - <u>1</u> сутки(ок), нарушение водоотвода - <u>5</u> сутки(ок), замена разбитого стекла - <u>3</u> сутки(ок), неисправность освещения мест общего пользования - <u>1</u> суток, неисправность электрической проводки оборудования - _____ часов, неисправность лифта - <u>30</u> часов с момента получения заявки.			включено
VII. Прочие услуги					
41.	Дератизация	_____ раза в год			включено
42.	Дезинсекция	_____ раза в неделю			включено
43.					
ИТОГО:					

Управляющая организация
ГБУ «Жилищник района Богородское»



М.А. Салямов

М.П.

Собственник

Чилишкин В.К.

М.П.

Перечень работ по текущему ремонту общего имущества в многоквартирном доме по адресу Ивантеевская д.5 к.2

№№ п/п	Наименование работ	Дата начала и завершения работ	Стоимость работ в год (руб.)	Стоимость на 1 кв.м общ. площади (руб./кв.м в месяц)	Гарантийный срок на выполненные работы (лет)	Отметка о включении в состав работ
1	Фундаменты					
1.1						Согласно
1.2						
1.3						
2	Стены и перегородки					
2.1	В подвалах, технических этажах, чердаках					правилам
2.1.1						
2.1.2						
2.1.3						и нормам
2.2.	Внешние части многоквартирного дома, включая межпанельные швы					
2.2.1						технической
2.2.2						
2.2.3						эксплуатации
2.3	В подъездах и иных помещениях общего пользования, мусорные камеры					
2.3.1						жилищного
2.3.2						
2.3.3						фонда
3	Стволы мусоропроводов, закрывающие устройства на мусорных камерах					
3.1.						
3.2						
3.3						
4	Балконы, козырьки, лоджии и эркеры					
4.1						
4.2						
4.3						
5.	Перекрытия					
5.1						
5.2						
5.3						
6	Полы в помещениях общего пользования					
6.1						
6.2						
6.3						
7	Крыши					
7.1						
7.2						
7.3						
8	Водоотводящие устройства					
8.1						
8.2						
8.3						
9	Окна двери в помещениях общего пользования					

№№ п/п	Наименование работ	Дата начала и завершения работ	Стоимост ь работ в год (руб.)	Стоимость на 1 кв.м общ. площади (руб./кв.м в месяц)	Гарантийны й срок на выполненны е работы (лет)	Отметка о включении в состав работ
9.1						
9.2.						
9.3						
10	Лестницы					
10.1						
10.2						
10.3						
11	Печи, котлы					
11.1						
11.2						
11.3						
12	Системы холодного водоснабжения					
12.1						
12.2						
12.3						
13	Системы горячего водоснабжения					
13.1						
13.2						
13.3						
14	Канализация					
14.1						
14.2						
14.3						
15	Системы газоснабжения					
15.1						
15.2						
15.3						
16	Система электроснабжения, освещение помещений общего пользования и земельного участка					
16.1						
16.2						
16.3						
17	Системы теплоснабжения					
17.1						
17.2						
17.3						
18	Системы вентиляции, дымоудаления					
18.1						
18.2						
18.3						
19	Лифты					
19.1						
19.2						
19.3						
20	Антенна, сети радио-, телефонные, иные коммуникационные сети					
20.1						
20.2						
20.3						
21	Объекты внешнего благоустройства					
21.1						
21.2						
21.3						
Итого на 1 кв.м общей площади (руб./кв.м в месяц)						Ставка на общем собрании собственников не

№№ п/п	Наименование работ	Дата начала и завершения работ	Стоимость работ в год (руб.)	Стоимость на 1 кв.м общ. площади (руб./кв.м в месяц)	Гарантийны й срок на выполненны е работы (лет)	Отметка о включении в состав работ
						определялась

Примечание: Таблица приложения заполняется управляющей организацией с учетом технического состояния, конструктивных особенностей многоквартирного дома размеров финансирования собственниками. При заполнении таблицы могут быть использованы Правила и нормы технической эксплуатации жилищного фонда (утвержденные постановлением Госстроя РФ от 27 сентября 2003 г. N 170).

Управляющая организация
ГБУ «Жилищник района Богородское»

/М.А. Салямов

М.П.



Собственник

Умелецкий В.Н.

М.П.

Перечень
технической документации на Многоквартирный дом по адресу: Ивантеевская д.5 к.2
и иных связанных с управлением многоквартирным домом документов

№№ п/п	Наименование документа	Количество листов	Примечания
I. Техническая документация на многоквартирный дом			
1.	Технический паспорт на многоквартирный дом с экспликацией и поэтажными планами (выписка из технического паспорта на многоквартирный дом)		
2.	Документы (акты) о приемке результатов работ по текущему ремонту общего имущества в многоквартирном доме		
3.	Документы (акты) о приемке результатов работ по капитальному ремонту общего имущества в многоквартирном доме		
4.	Акты осмотра, проверки состояния (испытания) на соответствие их эксплуатационных качеств обязательным требованиям безопасности:	4.1. инженерных коммуникаций	
		4.2. коллективных (общедомовых) приборов учета	
		4.3. общих (квартирных) приборов учета	для определения объемов коммунальных ресурсов всеми потребителями в коммунальной квартире
		4.4. индивидуальных приборов учета	для определения объемов коммунальных ресурсов потребителями, проживающими в одном жилом помещении
		4.5. механического оборудования	
		4.6. электрического оборудования	
		4.7. санитарно-технического оборудования	
		4.8. иного обслуживающего более одного помещения в многоквартирном доме оборудования	
		4.9. отдельных конструктивных элементов многоквартирного дома (крыши, ограждающих несущих и не несущих конструкций многоквартирного дома, объектов, расположенных на земельном участке и других элементов общего имущества)	
5.	Инструкция по эксплуатации многоквартирного дома по форме, установленной федеральным органом исполнительной власти (для домов вводимых в эксплуатацию с 01.07.2007 г.		Содержит рекомендации застройщика (подрядчика), проектировщиков по содержанию и ремонту общего имущества, сроки службы его отдельных частей
II. Иные связанные с управлением многоквартирным домом документы			
6.	Кадастровая карта (план) земельного участка ¹		
7.	Документы, в которых указываются содержание и сфера действия сервитута с приложением заверенной соответствующей организацией (органом) по		

¹ Включается в состав общего имущества после передачи земельного участка в общую долевую собственность в соответствии с действующим законодательством

	государственному учету объектов недвижимого имущества планом, на котором отмечена сфера (граница) действия сервитута, относящегося к части земельного участка, и документы, подтверждающие государственную регистрацию сервитута в ЕГРП ²		
8.	Проектная документация на многоквартирный дом, в соответствии с которой осуществлено строительство (реконструкция) многоквартирного дома		
9.	Акт приемки в эксплуатацию многоквартирного дома		
10.	Акты освидетельствования скрытых работ		
11.	Протокол измерения шума и вибрации		
12.	Разрешение на присоединение мощности к сети энергоснабжающей организации		
13.	Акты разграничения эксплуатационной ответственности инженерных сетей электроснабжения, холодного и горячего водоснабжения, водоотведения, теплоснабжения, газоснабжения с ресурсоснабжающими организациями		
14.	Акты установки и приемки в эксплуатацию коллективных (общедомовых) приборов учета		
15.	Паспорта на приборы учета, механическое, электрическое, санитарно-техническое и иное обслуживающего более одного помещения в многоквартирном доме оборудование		
16.	Акты передачи управляющей организации комплектов проектной документации и исполнительной документации после приемки многоквартирного дома в эксплуатацию		
17.	Письменные заявления, жалобы и предложения по вопросам качества содержания и ремонта общего имущества в многоквартирном доме и предоставления коммунальных услуг		за год, предшествующий передаче документации
18.	Журналы (книги) учета заявлений, жалоб и предложений по вопросам качества содержания и ремонта общего имущества в многоквартирном доме и предоставления коммунальных услуг		
19.	Иные связанные с управлением многоквартирным домом документы: договора списки прочее		

Примечание: Необходимо указание на форму документа: оригинал; нотариально заверенная копия; копия, заверенная органом, выдавшим документ; ксерокопия или др.
В случае отсутствия документов, указанных в настоящем приложении, или необходимости актуализации имеющихся документов, работы по изготовлению недостающих документов или их обновлению могут быть включены в перечень услуг и работ по содержанию общего имущества в многоквартирном доме.

Управляющая организация
ГБУ «Жилищник района Богородское»



/М.А. Саямов

М.П.

Собственник

М.П.

² Включается в состав общего имущества после передачи земельного участка в общедолевую собственность в соответствии с действующим законодательством

Порядок
изменения размера платы за коммунальные услуги при предоставлении услуг ненадлежащего качества и (или) с перерывами, превышающими установленную продолжительность[□] в многоквартирном доме по адресу: Ивантеевская д.5 к.2

Требования к качеству коммунальных услуг	Допустимая продолжительность перерывов или предоставления коммунальных услуг ненадлежащего качества	Условия изменения размера платы за коммунальные услуги ненадлежащего качества
1. Холодное водоснабжение		
1.1. Бесперебойное круглосуточное водоснабжение в течение года	допустимая продолжительность перерыва подачи холодной воды: а) 8 часа (суммарно) в течение одного месяца; б) 4 часа одновременно (в том числе при аварии)	за каждый час превышения (суммарно за расчетный период) допустимой продолжительности перерыва подачи воды - размер ежемесячной платы снижается на 0,15% от размера платы, определенной исходя из показаний приборов учета, или при определении платы исходя из нормативов потребления коммунальных услуг с учетом примечания 1
1.2. Постоянное соответствие состава и свойств воды действующим санитарным нормам и правилам; нарушение качества не допускается	отклонение состава и свойств холодной воды от действующих санитарных норм и правил не допускается	при несоответствии состава и свойств воды действующим санитарным нормам и правилам - плата не вносится за каждый день предоставления коммунальной услуги ненадлежащего качества (независимо от показаний приборов учета)
1.3. Давление в системе холодного водоснабжения в точке разбора: а) в многоквартирных домах и жилых домах: - не менее 0,03 МПа (0,3 кгс/кв. см); - не более 0,6 МПа (6 кгс/кв. см); б) у водоразборных колонок - не менее 0,1 МПа (1 кгс/кв. см)	отклонение давления не допускается	за каждый час (суммарно за расчетный период) периода подачи воды: а) при давлении, отличающемся от установленного до 25%, размер ежемесячной платы снижается на 0,1%; б) при давлении, отличающемся от установленного более чем на 25%, плата не вносится за каждый день предоставления коммунальной услуги ненадлежащего качества (независимо от показаний приборов учета)
2. Горячее водоснабжение		
2.2. Обеспечение температуру горячей воды в точке разбора: а) не менее 60оС для открытых систем централизованного теплоснабжения; б) не менее 50оС для закрытых систем централизованного теплоснабжения; в) не более 75оС для любых систем теплоснабжения	допустимое отклонение температуры горячей воды в точке разбора: а) в ночное время (с 23 до 6 часов) не более чем на 5оС; б) в дневное время (с 6 до 23 часов) не более чем на 3оС	а) за каждые 30С снижения температуры свыше допустимых отклонений - размер платы снижается на 0,1% за каждый час превышения (суммарно за расчетный период) допустимой продолжительности нарушения; б) при снижении температуры горячей воды ниже 40°С - оплата потребленной воды производится по тарифу за холодную воду
2.3. Постоянное соответствие состава и свойств горячей воды действующим санитарным нормам и правилам	отклонение состава и свойств горячей воды от действующих санитарных норм и правил не допускается	при несоответствии состава и свойств воды действующим санитарным нормам и правилам - плата не вносится за каждый день предоставления коммунальной услуги ненадлежащего качества (независимо от показаний приборов учета)
2.4. Давление в системе горячего	отклонение давления не	за каждый час (суммарно за расчетный период)

[□] Порядок определяется в соответствии с действующими Правилами предоставления коммунальных услуг, утвержденных постановлением РФ.

водоснабжения в точке разбора: - не менее 0,03 МПа (0,3 кгс/кв.см); - не более 0,45 МПа (4,5 кгс/кв.см)	допускается	периода подачи воды: а) при давлении отличающемся от установленного до 25%, размер ежемесячной платы снижается на 0,1%; б) при давлении отличающемся от установленного более чем на 25%, плата не вносится за каждый день предоставления коммунальной услуги ненадлежащего качества (независимо от показаний приборов учета)
3. Водоотведение		
3.1. Бесперебойное круглосуточное водоотведение в течение года	допустимая продолжительность перерыва водоотведения: а) не более 8 часов (суммарно) в течение одного месяца б) 4 часа одновременно (в том числе при аварии)	за каждый час, превышающий (суммарно за расчетный период) допустимую продолжительность перерыва водоотведения - размер платы снижается на 0,15% от размера платы, определенной исходя из показаний приборов учета, или при определении платы исходя из нормативов потребления коммунальных услуг с учетом примечания 1
4. Электроснабжение		
4.1. Бесперебойное круглосуточное электроснабжение в течение года	допустимая продолжительность перерыва электроснабжения: I а) 2 часа - при наличии двух независимых взаимно резервирующих источников питания; б) 24 часа - при наличии одного источника питания	за каждый час превышения допустимой продолжительности перерыва электроснабжения (суммарно за расчетный период) размер ежемесячной платы, снижается на 0,15% от размера платы, определенной исходя из показаний приборов учета, или при определении платы исходя из нормативов потребления коммунальных услуг с учетом примечания 1
4.2. Постоянное соответствие напряжения, частоты действующим федеральным стандартам	не допускается	за каждый час периода снабжения электрической энергией, не соответствующей установленному стандарту (суммарно за расчетный период) - размер платы снижается на 0,15% от размера платы, определенной исходя из показаний приборов учета, или при определении платы исходя из нормативов потребления коммунальных услуг с учетом примечания 1
5. Газоснабжение		
5.1. Бесперебойное круглосуточное газоснабжение в течение года	не более 4 часов (суммарно) в течение одного месяца	за каждый час превышения допустимой продолжительности перерыва газоснабжения (суммарно за расчетный период) размер платы снижается на 0,15% от размера платы, определенной исходя из показаний приборов учета, или при определении платы исходя из нормативов потребления коммунальных услуг с учетом примечания 1
5.2. Постоянное соответствие свойств и давления подаваемого газа действующим федеральным стандартам и иным обязательным требованиям	отклонение свойств и давления подаваемого газа от действующих федеральных стандартов и иных обязательных требований не допускается	при несоответствии свойств и давления подаваемого газа действующим федеральным стандартам и иным обязательным требованиям плата не вносится за каждый день предоставления коммунальной услуги ненадлежащего качества (независимо от показаний приборов учета)
5.3. Давление сетевого газа: не менее 0,003 МПа; не более 0,005 МПа	отклонение давления сетевого газа более чем на 0,005 МПа не допускается	за каждый час (суммарно за расчетный период) периода снабжения газом: а) при давлении отличающемся от установленного до 25%, размер ежемесячной платы снижается на 0,1%; б) при давлении отличающемся от

		установленного более чем на 25%, плата не вносится за каждый день предоставления коммунальной услуги ненадлежащего качества (независимо от показаний приборов)
6. Отопление		
6.1. Бесперебойное круглосуточное отопление в течение отопительного периода	допустимая продолжительность перерыва отопления: а) не более 24 часов (суммарно) в течение одного месяца; б) не более 16 часов – при температуре воздуха в жилых помещениях от нормативной до 12оС, в) не более 8 часов – при температуре воздуха в жилых помещениях от 12 до 10оС, г) не более 4 часов – при температуре воздуха в жилых помещениях от 10 до 8оС	за каждый час, превышающий (суммарно за расчетный период) допустимую продолжительность перерыва отопления размер ежемесячной платы снижается на 0,15% от размера платы, определенной исходя из показаний приборов учета, или при определении платы исходя из нормативов потребления коммунальных услуг с учетом примечания 1
6.2. Обеспечение температуры воздуха: а) в жилых помещениях не ниже +18оС (в угловых комнатах +20оС), а в районах с температурой наиболее холодной пятидневки (обеспеченностью 0,92) минус 31°С и ниже + 20 (+22)°С б) в других помещениях - в соответствии с ГОСТ Р 51617-2000 Допустимое снижение нормативной температуры в ночное время суток (от 0 до 5 часов) - не более 3°С Допустимое превышение нормативной температуры - не более 4°С	отклонение температуры воздуха в жилом помещении не допускается	за каждый час отклонения температуры воздуха в жилом помещении от указанной в настоящем пункте (суммарно за расчетный период) размер ежемесячной платы снижается: а) на 0,15% от размера платы, определенной исходя из показаний приборов учета за каждый градус отклонения температуры; б) на 0,15% за каждый градус отклонения температуры при определении платы исходя из нормативов потребления
6.3. Давление во внутридомовой системе отопления: а) с чугунными радиаторами - не более 0,6 МПа (6 кгс/кв. см) б) с системами конвекторного и панельного отопления, калориферами, а также прочими отопительными приборами – не более 1,0 МПа (10 кгс/кв. см); в) с любыми отопительными приборами – не менее чем на 0,05 МПа (0,5 кгс/кв. см) выше статического давления, требуемого для постоянного заполнения системы отопления теплоносителем	отклонение давления более установленных значений не допускается	за каждый час (суммарно за расчетный период) периода отклонения установленного давления во внутридомовой системе отопления при давлении, отличающемся от установленного более чем на 25%, плата не вносится за каждый день предоставления коммунальной услуги ненадлежащего качества (независимо от показаний приборов учета)

Примечания:

1) В случае перерывов в предоставлении коммунальных услуг, превышающих установленную продолжительность, плата за коммунальные услуги, при отсутствии индивидуальных или коллективных приборов учета, снижается на размер стоимости не предоставленных коммунальных услуг. Объем (количество) не предоставленного коммунального ресурса рассчитывается исходя из норматива потребления коммунальной услуги, количества потребителей (для водоснабжения, водоотведения, газоснабжения и электроснабжения) или

общей площади (для отопления) жилых помещений, а также времени не предоставления коммунальной услуги.

2) Перерыв электроснабжения (пункт 4.1) не допускается, если он может повлечь отключение насосного оборудования, автоматических устройств технологической защиты и иного оборудования, обеспечивающего безаварийную работу внутридомовых инженерных систем и безопасные условия проживания граждан.

3) Требования пункта 6.2 применяются при температуре наружного воздуха не ниже расчетной при проектировании системы отопления и при условии выполнения обязательных мер по утеплению помещений.

Управляющая организация
ГБУ «Жилищник района Богородское»



/М.А. Саямов

М.П.

Собственник

М.П.

Ушаков В.А.

Сведения

о доле собственника в помещении(иях) по правоустанавливающим документам в многоквартирном доме по адресу: ул.Ивантеевская, д.5, к.2

№№ п/п	№ квартиры или нежилого помещения по экспликации БТИ	Этаж	Общая площадь квартиры или нежилого помещения по экспликации БТИ (кв.м)	Жилая площадь квартиры (кв.м)	Доля собственника в помещении по правоустанавливающему документу (доля, процент, кв.м)	Наименование и реквизиты документа, устанавливающего право собственности (дата и номер свидетельства о праве собственности, или дата сделки с недвижимым имуществом до 1998 года на соответствующем документе)
1	2	3	4	5	6	7
1.	7		65,7	65,7	0,925	Свидетельство о государственной регистрации права №77 АП 120268 от 03.10.2013г. выдан Управлением Федеральной службы государственной регистрации кадастра и картографии по Москве

Управляющая организация
ГБУ «Жилищник района Богородское»



/М.А. Саямов

М.П.

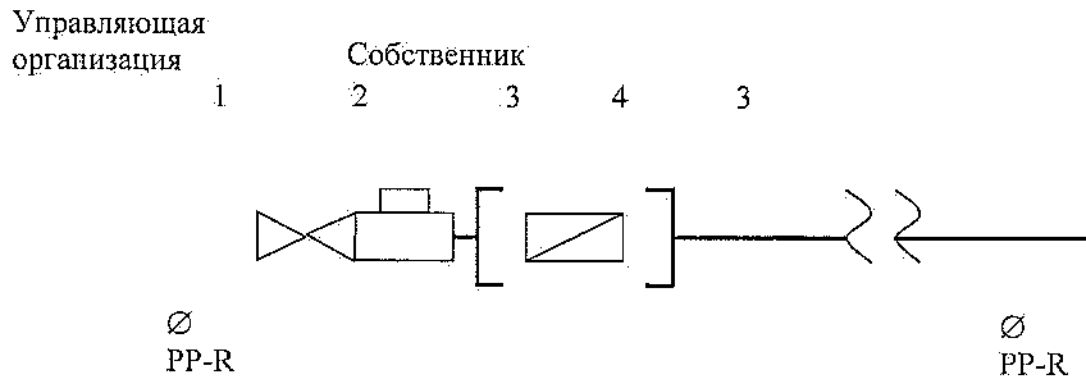
Собственник

М.П.

**Схема разграничения ответственности управляющей организации и Собственника по адресу:
ул.Ивантеевская, д.5, к.2**

1) При эксплуатации систем холодного и горячего водоснабжения.

Схема



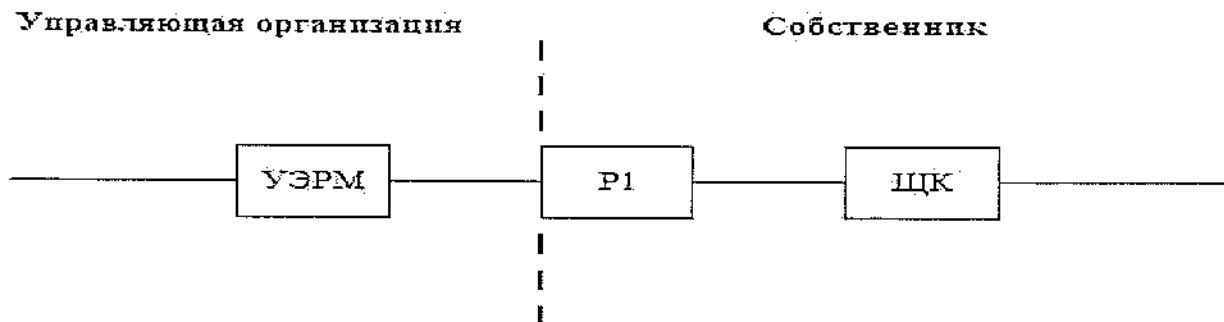
I. Шаровой кран

- II. Регулятор давления Ду
- III. Ниппель с накидной гайкой
- IV. Водосчетчик СГИ Ду

Исполнитель несет ответственность за надлежащее состояние и работоспособность систем горячего и холодного водоснабжения согласно нижеуказанной схеме до волнистой линии слева (включая шаровой кран).

2) При эксплуатации питающих электрических сетей на квартиру.

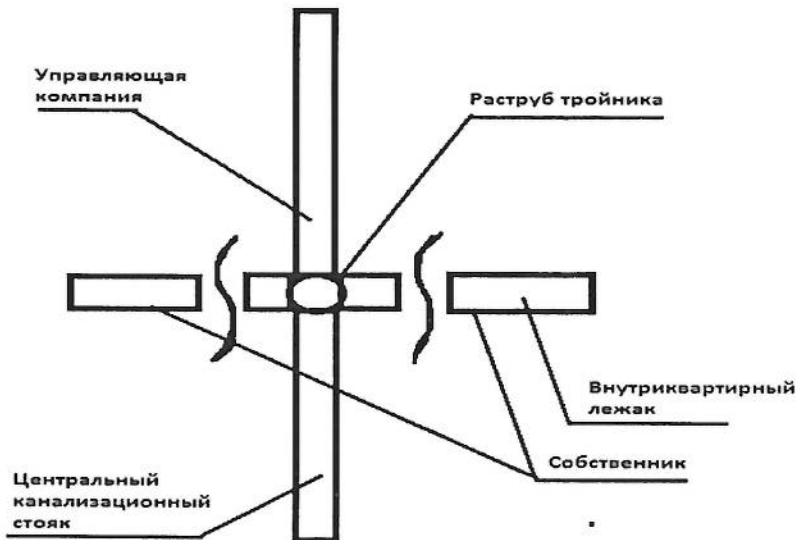
Схема



- УЭРМ - устройство этажное распределительное
- P1 - счётчик электронный, R-х тарифный
- ЩК - щиток квартирный

Исполнитель несет ответственность за надлежащее состояние и работоспособность питающих электрических сетей на квартиру согласно нижеуказанной схеме до прибора учета (пунктирной линии слева).

3) При эксплуатации водоотведения – вертикальная плоскость раструба тройника вертикального трубопровода, расположенного в квартире.



Управляющая организация
ГБУ «Жилищник района Богородское»



М.А. Салямов
М.П.

Собственник

Ушенин А.С.
М.П.